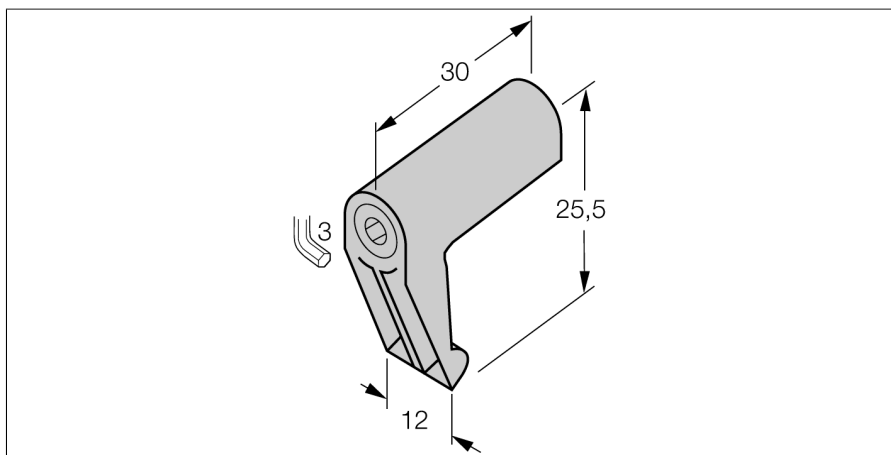
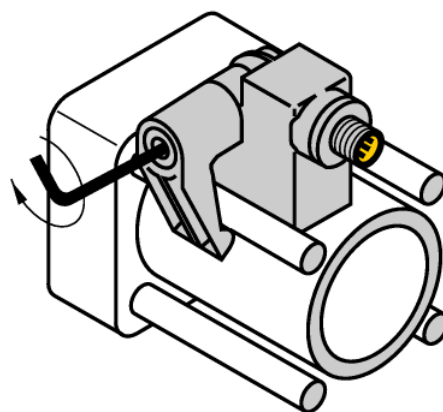


Příslušenství Montážní držák pro válce se spojovací tyčí KLI1



- válce se spojovací tyčí
- průměr válce: 32 ... 100 mm
- materiál: zinková slitina



Typ	KLI1
ID č.	69710
Pouzdro	příslušenství, IKE, IKT, IKM
Rozměry	30 x 25,5 x 12 mm
Materiál pouzdra	kov, GD-Zn
Úchytka dle průměru válce	32...100 mm
Šířka svorek	4... 13mm

