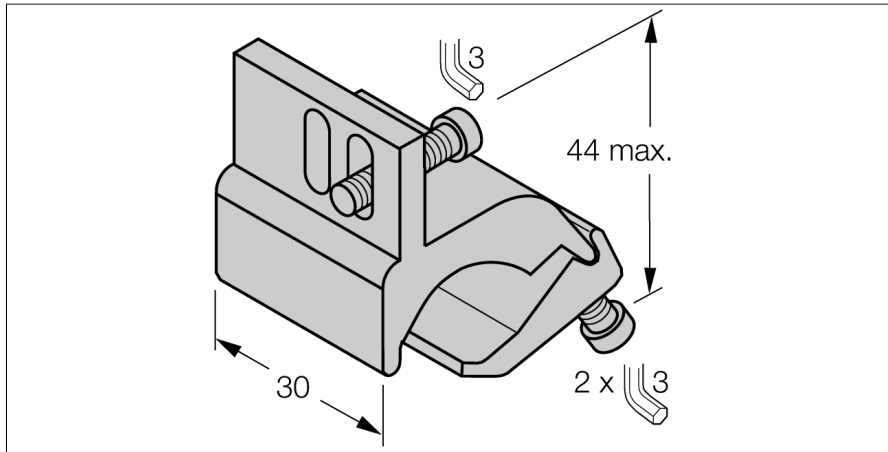
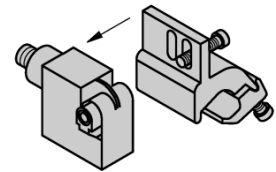
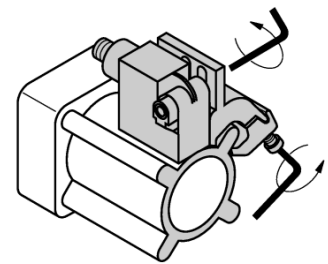


Příslušenství Montážní držák pro profilované válce KLI6



- montáž na profilované válce
- průměr válce: 50 ... 100 mm
- materiál: hliník



Typ	KLI6
ID č.	6971805
Pouzdro	příslušenství, IKE, IKT, IKM
Rozměry	44 x 30 mm
Materiál pouzdra	kov, AL
Úchytka dle průměru válce	50 ... 100 mm
Šířka svorek	11... 19mm