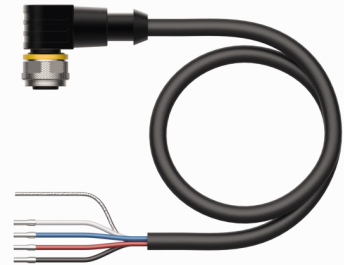
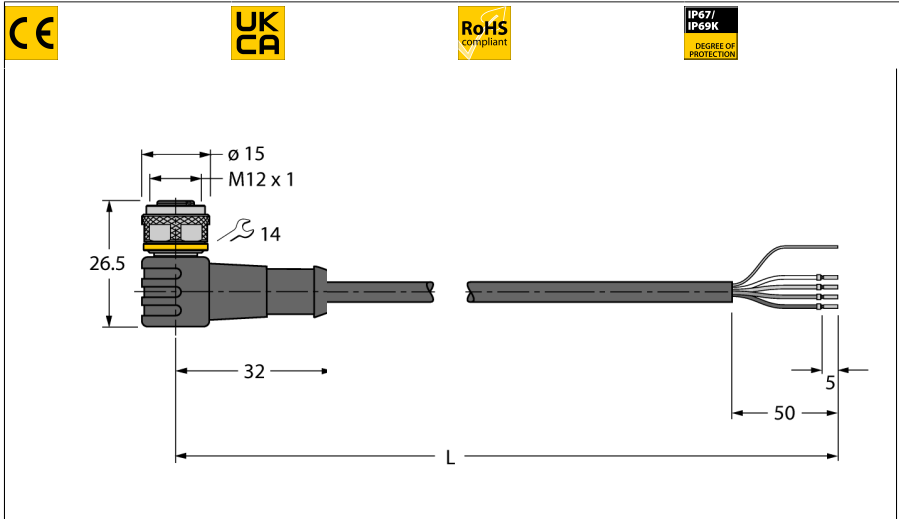


Kabel RFID ekonomické provedení

Připojovací kabel

WK4.5T-2/S2503



- 4žilový/ AWG 24/AWG 22
- materiál pláště: PUR, barva: černá
- bez halogenů a LABS
- stínění: hliníková fólie, zinkované měděné opředení
- průměr pláště: 6,9 mm
- vhodné pro použití ve vlečných řetězech, odolné proti oleji, flexibilní
- UL kabel, typ 20549
- volný konec
- délka kabelu: 2 m



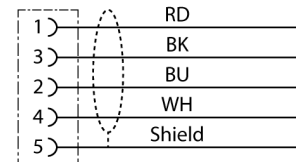
Typ	WK4.5T-2/S2503
ID č.	7030346
Konektor A	zásuvka, M12 x 1, úhlový, kódování A
Počet pólů	5
Držák kontaktů	plast, TPU, černá
Tělo zásuvky	plast, TPU, černá
Převlečná matice / šroub	mosaz, CuZn-Ni, niklováno
Utahovací moment	0.6 ... 1 Nm (zkontrolujte max hodnotu protikusů!)
mechanická životnost	> 100 cyklů
Stupeň znečištění	3
Typ ochrany	IP67, IP69K, pouze v zašroubovaném stavu

Kabel	
Průměr kabelu	Ø 6.9mm
Délka kabelu	2 m m
Materiál kabelu	PUR, černá
Stínění	ano
Průřez žily	2 x 0.25 mm ²
Průřez žily	2x 0.34 mm ²
Barva žil	Power: RD, BK, Data: WH, BU

Elektrické vlastnosti při +20 °C	
Jmenovité napětí	30VV
Proudové zatížení	4AA
DC odpor	103 Ω /km
Jmenovitá impedance	135 Ω

Mechanické a chemické vlastnosti	
Poloměr pohybu (pohyblivé umístění)	≥ 10 x Ø
Cyklů ohybů	≥ 1 mil.
v klidovém stavu	-30°C... +80°C°C
v zatíženém stavu	-25°C... +80°C°C

Schéma zapojení



Speciální vlastnosti	
vhodný pro vlečné řetězy	ano
bez halogenů	ano