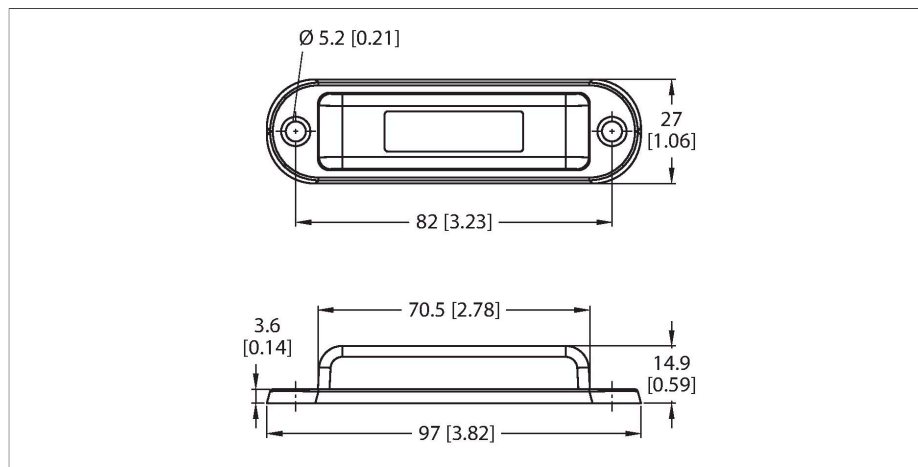


TW860-960-Q27L97-M-B112

UHF tag



Vlastnosti

- For outdoor use
- EEPROM paměť 112 bytů
- Paměť TID: 12 bytů
- vhodný pro přímou montáž na kov

Funkční princip

UHF čtecí/zapisovací hlava, vytváří okolo sebe přenosovou oblast. Její velikost závisí na vzájemné kombinaci čtecí/zapisovací hlavy a datového nosiče.

Uváděné vzdálenosti pro čtecí/zapisovací hlavy představují typické hodnoty v laboratorních podmínkách, bez vlivů okolních materiálů.

Tolerance součástek, způsob použití v aplikaci, okolní podmínky a ovlivnění okolními materiály (zejména kovy) může dosah změnit. Proto je bezpodmínečně nutné vyzkoušet aplikaci (zejména při čtení a zápisu za pohybu) v reálných podmínkách!

Technické údaje

| | |
|---|---|
| Typ | TW860-960-Q27L97-M-B112 |
| ID č. | 7030464 |
| Poznámka p produktu | vhodný pro přímou montáž na kov |
| Datový přenos | elektromagnetické střídavé pole |
| Technologie | UHF RFID |
| Oblast použití (UHF) | globální (860...960 MHz) ETSI (865...868 MHz) FCC (902...928 MHz) |
| Standardsy komunikace a protokolů | ISO 18000-63 EPCglobal Gen 2 |
| Pouzdro | datový nosič |
| Materiál pouzdra | plast, polykarbonát/ABS |
| Materiál aktivní plochy | plast, modrá |
| Odolnost vůči vibracím (EN 60068-2-6) | 10 g; 10...2000 Hz; 3 osy; 2,5 hodiny |
| Odolnost vůči trvalým otřesům (EN 60068-2-29) | 40 g, 18 ms, 6 os, 2000x |
| Stupeň krytí | IP69K |
| Množství v balení | 1 |

Technické údaje

| | |
|----------------------|---|
| Typ | TW860-960-Q27L97-M-B112 |
| ID č. | 7030464 |
| Poznámka p produktu | vhodný pro přímou montáž na kov |
| Datový přenos | elektromagnetické střídavé pole |
| Technologie | UHF RFID |
| Oblast použití (UHF) | globální (860...960 MHz) ETSI (865...868 MHz) FCC (902...928 MHz) |
| Rozsah čtení na kov | 8 m (2W ERP) |
| Typ paměti | EEPROM |
| Čip | Impinj Monza 4QT |

Technické údaje

| | |
|---|---------------------------------------|
| Velikost paměti | 112 Byte |
| Paměť | čtení/zápis |
| Volně použitelná paměť | 64 Byte |
| EPC memory | 16 byte |
| Počet čtení | neomezený |
| Počet zápisů | 10 ⁵ |
| Typický čas čtení | 2 ms/Byte |
| Typický čas zápisu | 3 ms/Byte |
| Standardy komunikace a protokolů | ISO 18000-63 EPCglobal Gen 2 |
| Min. vzdálenost od kovu | 0 mm |
| Teplota během cyklu čtení / zápis | -40... +80 °C |
| Teplota mimo snímací rozsah | -40... +80 °C |
| Pouzdro | datový nosič |
| Délka pouzdra | 97 mm |
| Šířka pouzdra | 27 mm |
| Výška pouzdra | 15 mm |
| Materiál pouzdra | plast, polykarbonát/ABS |
| Materiál aktivní plochy | plast, modrá |
| Odolnost vůči vibracím (EN 60068-2-6) | 10 g; 10...2000 Hz; 3 osy; 2,5 hodiny |
| Odolnost vůči trvalým otřesům (EN 60068-2-29) | 40 g, 18 ms, 6 os, 2000× |
| Stupeň krytí | IP69K |
| Množství v balení | 1 |

Montážní pokyny / popis

