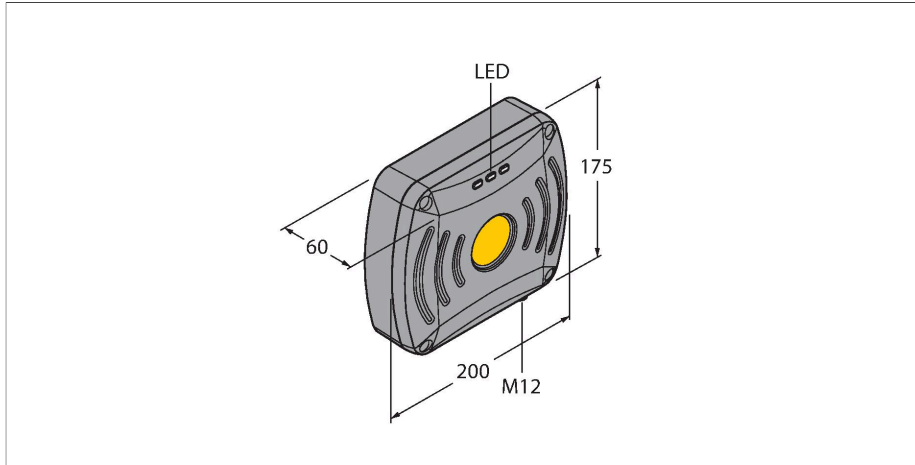


TN917-Q175L200-H1147

čtecí / zapisovací přístroj UHF



Technické údaje

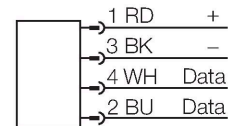
Typ	TN917-Q175L200-H1147
ID č.	7030513
Elektrické údaje	
Napájecí napětí	12...24 VDC
DC jmenovitý provozní proud	≤ 1000 mA
Datový přenos	elektromagnetické střídavé pole
Technologie	UHF RFID
Oblast použití (UHF)	Korea (917...920.8 MHz)
Standards komunikace a protokolů	ISO 18000-63 EPCglobal Gen 2
Odstup mezi kanály	200 kHz
Výstupní výkon	1 W (ERP), lze nastavit
Polarizace antény	pravá cirkulární
Dipól antény	90°
Výstupní funkce	čtyřdrát, čtení/zápis
Mechanické údaje	
Provedení	nevestavné
Okolní teplota	-20... +50 °C
Pouzdro	kvádrové pouzdro
Rozměry	200 x 175 x 60 mm
Materiál pouzdra	hliník, AL, stříbrná
Materiál aktivní plochy	plast, ABS, černá
Odolnost vůči vibracím	55 Hz (1 mm)
Odolnost proti rázům	30 g (11 ms)
Stupeň krytí	IP67
Elektrické připojení	M12 x 1
MTTF	51 let dle SN 29500 (Ed. 99) 40°C
Indikace napájení	LED, zelená / žlutá / červená



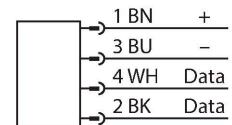
Vlastnosti

- kvádrové pouzdro, výška 60 mm
- aktivní plocha ze předu
- plast ABS
- přístroj je určen pouze pro provoz v Koreii / Jižní Koreii (KOR) při 917 ... 920.8 MHz

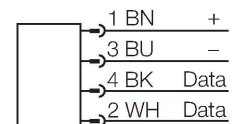
konektor .../S2503



Konektor .../S2500



konektor .../S2501



Funkční princip

UHF čtecí/zapisovací hlava vytváří okolo sebe přenosovou oblast. Její velikost závisí na vzájemné kombinaci čtecí/zapisovací hlavy a datového nosiče.

Technické údaje

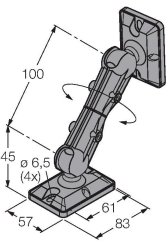
Diagnostický displej	1 W (ERP), lze regulovat
Množství v balení	1

Uváděné vzdálenosti pro čtení / zápis představují typické hodnoty v laboratorních podmínkách, bez vlivů okolních materiálů. Tolerance součástí, způsob použití v aplikaci, okolní podmínky a ovlivnění okolními materiály (zejména kovy) může změnit dosah. Proto je bezpodmínečně nutné vyzkoušet aplikaci (zejména při čtení a zápisu za pohybu) v reálných podmínkách! Z důvodu vyšších energetických nároků při zápisu na datový nosič se dosah snižuje na zhruba 40 - 60% hodnoty pro čtení.

Příslušenství

RH-Q240L280/Q280L640 7030296

Upevňovací úchytka UHF RFID čtecí/zapisovací hlavy TNxxx-Q170L200-H1147 a TNxxx-Q280L640-H1147



Příslušenství

Rozměrový náčrtek	Typ	ID č.	
	RK4.5T-2-RS4.5T/S2500	6699200	BL ident, zásuvka M12 přímá - zástrčka M12 přímá, délka kabelu: 2 m, materiál kabelu: žluté PUR; k dispozici i jiné délky kabelu a provedení, viz www.turck.cz
	RSCV-RKCV5500-2M/S2500	6633193	Kabel pro RFID aplikace v potravinářském průmyslu, zásuvka M12 přímá - zástrčka M12 přímá, délka kabelu: 2 m, materiál kabelu: bílý PPEDEM; k dispozici i jiné délky kabelu a provedení, viz www.turck.cz