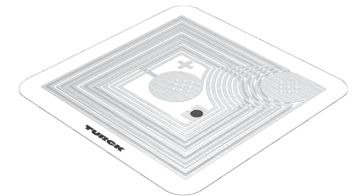
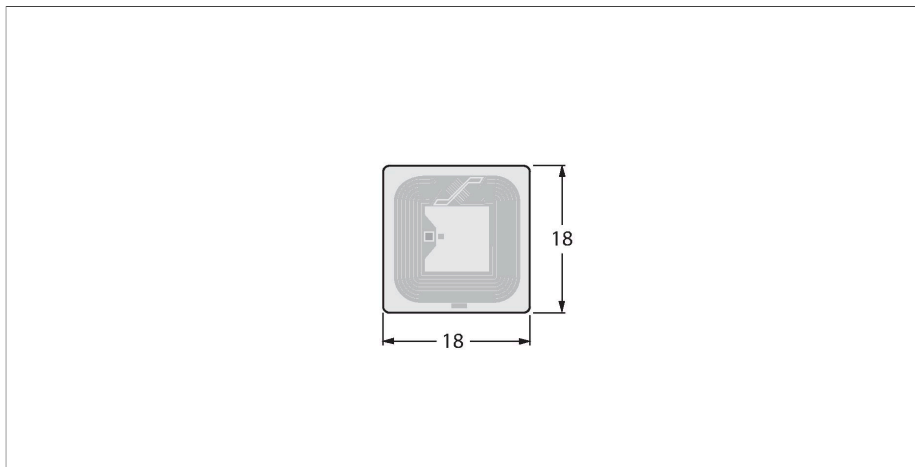


TW-L18-18-F-B128 100PCS

HF tag – Smart Label



Technické údaje

Typ	TW-L18-18-F-B128 100PCS
ID č.	7030634
Poznámka p produktu	Smart-Label, samolepicí
Datový přenos	indukční vazba
Technologie	HF RFID
Pracovní frekvence	13,56 MHz
Typ paměti	EEPROM
Čip	NXP I-Code SLI-X
Velikost paměti	128 Byte
Paměť	čtení/zápis
Volně použitelná paměť	112 Byte
Počet čtení	neomezený
Počet zápisů	10 ⁵
Typický čas čtení	2 ms/Byte
Typický čas zápisu	3 ms/Byte
Standardy komunikace a protokolů	ISO 15693 NFC Typ 5
Min. vzdálenost od kovu	10 mm
Teplota během cyklu čtení / zápis	-20... +70 °C
Teplota mimo snímací rozsah	-20... +70 °C
Pouzdro	Smart Label
Délka pouzdra	18 mm
Šířka pouzdra	18 mm
Materiál pouzdra	plast, PET
Materiál aktivní plochy	plast
Stupeň krytí	IP40
Množství v balení	100

Vlastnosti

- EEPROM paměť 128 bytů
- není určen pro přímou montáž na kovové plochy

Funkční princip

HF čtecí/zapisovací hlava, s pracovní frekvencí 13,56 MHz, vytváří okolo sebe přenosovou oblast. Její velikost (0...500 mm) závisí na vzájemné kombinaci čtecí/zapisovací hlavy a datového nosiče.

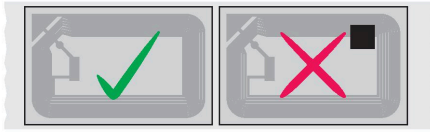
Uváděné vzdálenosti pro čtení představují typické hodnoty v laboratorních podmínkách, bez vlivů okolních materiálů.

Vzdálenosti pro čtení / zápis datových nosičů montovaných na / do kovu.

Tolerance součástí, způsob použití v aplikaci, okolní podmínky a ovlivnění okolními materiály (zejména kovy) může změnit dosah až o 30%..

Proto je bezpodmínečně nutné vyzkoušet aplikaci (zejména při čtení a zápisu za pohybu) v reálných podmínkách!

Montážní pokyny / popis



Vadné datové nosiče jsou označeny černou tečkou. Tyto nosiče nepoužívejte. Při expedici se počet nosičů, označených jako chybné, přidává k celkovému počtu dodaných.

Při montáži datový nosič vyjměte z držáku těsně před upevněním. Z lepených povrchů odstraňte všechny nečistoty a nechte zaschnout. Kapaliny, oleje, tuky a další látky mohou snížit účinnost lepidla. Pokud je to možné, upevňujte datové nosiče při pokojové teplotě (20-25 °C).