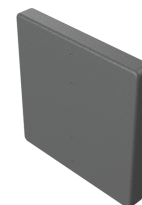
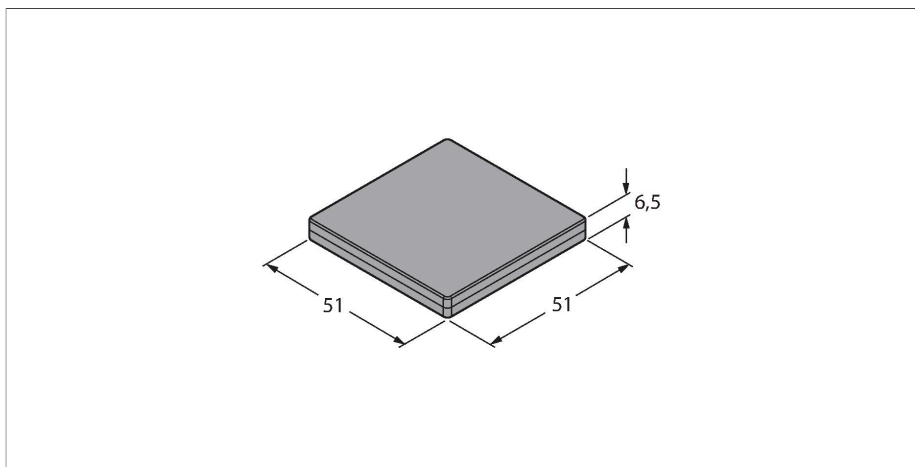


TW-Q51WH-HT-B128

HF tag – pro vysoké teploty



Technické údaje

Typ	TW-Q51WH-HT-B128
ID č.	7030661
Poznámka p produktu	pro vysoké teploty
Datový přenos	indukční vazba
Technologie	HF RFID
Pracovní frekvence	13,56 MHz
Typ paměti	EEPROM
Čip	NXP I-Code SLI-X
Velikost paměti	128 Byte
Paměť	čtení/zápis
Volně použitelná paměť	112 Byte
Počet čtení	neomezený
Počet zápisů	10 ⁵
Typický čas čtení	2 ms/Byte
Typický čas zápisu	3 ms/Byte
Standardy komunikace a protokolů	ISO 15693 NFC Typ 5
Min. vzdálenost od kovu	10 mm
Teplota během cyklu čtení / zápis	-25... +85 °C
Skladovací teplota	-40...+210 °C
Teplota mimo snímací rozsah	-55... +185 °C
rozšířený teplotní rozsah	(Platí pro část HF
	200 °C, 60 minut
	220 °C, 45 minut
	240 °C, 30 minut
Pouzdro	datový nosič, Q51
Délka pouzdra	51 mm
Šířka pouzdra	51 mm

Vlastnosti

- Datové nosiče pro vysoké teploty musí před nasazením projít dostatečnými zátěžovými testy, během kterých je ověřena jejich plánovaná teplotní odolnost.
- Datové nosiče prošly následujícími zátěžovými testy:
cyklická změna teploty: 20 min. při 20 °C – 20 min. při 220 °C
počet cyklů: 1500
Úspěšné provedení těchto testů neznamena automaticky vhodnost datového nosiče pro konkrétní aplikaci, ale pouze ověření jejich použitelnosti.
- Držáky TH-Q51S-HT a TH-Q51T-HT chrání datový nosič před mechanickým zatížením a současně umožňují montáž na kov.
- EEPROM paměť 128 bytů
- není určen pro přímou montáž na kovové plochy

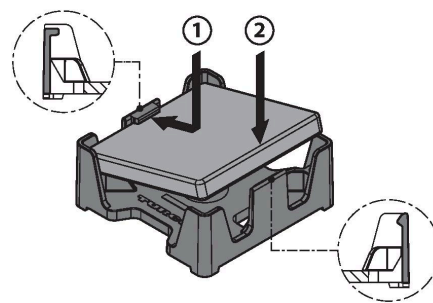
Funkční princip

HF čtecí/zapisovací hlava, s pracovní frekvencí 13,56 MHz, vytváří okolo sebe přenosovou oblast. Její velikost (0...500 mm) závisí na vzájemné kombinaci čtecí/zapisovací hlavy a datového nosiče. Uváděné vzdálenosti pro čtení představují typické hodnoty v laboratorních podmínkách, bez vlivů okolních materiálů. Vzdálenosti pro čtení / zápis datových nosičů montovaných na / do kovu. Tolerance součástek, způsob použití v aplikaci, okolní podmínky a ovlivnění okolními materiály (zejména kovy) může změnit dosah až o 30%.. Proto je bezpodmínečně nutné vyzkoušet aplikaci (zejména při čtení a zápisu za pohybu) v reálných podmínkách!

Technické údaje

Výška pouzdra	6.5 mm
Materiál pouzdra	plast
Materiál aktivní plochy	plast, PPS, černá
Stupeň krytí	IP68
Množství v balení	1

Montážní pokyny / popis



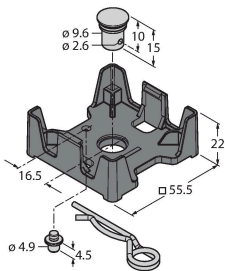
Montáž datového nosiče to držáku
Aby se zabránilo poškození držáku datového nosiče je třeba datový nosič nasadit na obě strany držáku v následujícím pořadí (výstupky jsou tvarovány různě):

1. Vložte datový nosič.
2. Zaklapněte ho.

Příslušenství

TH-Q51S-HT

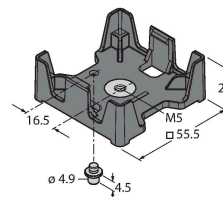
7030541



Pružinový držák pro datové nosiče Q51. Použití bezpečnostního kolíku 4.5 mm zajistí ochranu datového nosiče před otáčením. Vhodný pro montáž na kov. Vhodný pro opakované nasazení za vysokých teplot. Pouze pro jednorázovou montáž (datový nosič zacvakne do držáku). držák zajistí mezi kovem a datovým nosičem vzdálenost 12 mm

TH-Q51T-HT

7030540



Držák se závitem M5 pro datové nosiče v pouzdru Q51. Použití bezpečnostního kolíku 4.5 mm zajistí ochranu datového nosiče před otáčením. Vhodný pro montáž na kov. Vhodný pro opakované nasazení za vysokých teplot. Pouze pro jednorázovou montáž (datový nosič zacvakne do držáku). držák zajistí mezi kovem a datovým nosičem vzdálenost 12 mm