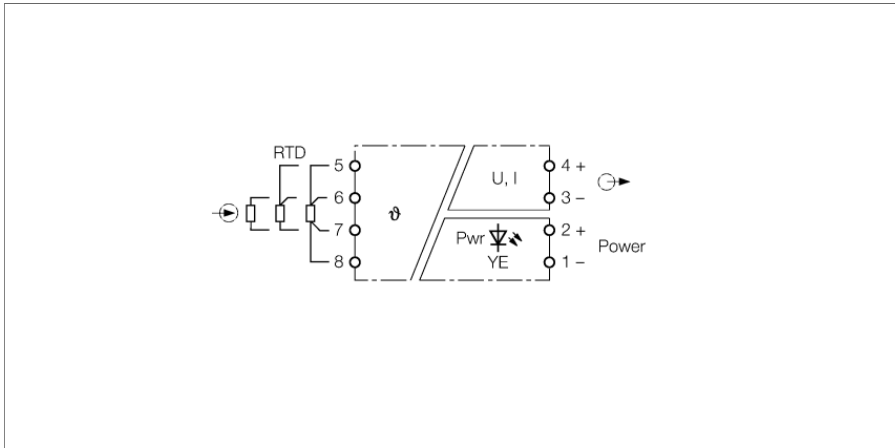


Teplotní měřicí zesilovač 1kanálový IMS-TI-PT100/24V



Pomocí jednobanových teplotních zesilovačů IMS-TI-PT100/24V se vyhodnocují teplotní změny snímané odporovým čidlem Pt100, galvanicky se oddělují a převádějí na výstup jako napěťové nebo proudové signály 0...10 V, 0...20 mA nebo 4...20 mA.

Na vstupní svorky lze připojit odporové snímače Pt100 ve 2, 3 nebo 4drátovém zapojení.

Pomocí DIP přepínače na straně přístroje je možné zadat způsob zapojení, typ výstupu (0...20 mA, 4...20 mA, 0...10 V) a měřicí rozsah.

Přístroj provádí kontrolu přerušení vodiče a zkratu. V případě chyby je nastavena hodnota výstupu 12 V nebo 22 mA, chyba je také signalizována blikající LED provozní připravenosti.

Standardně lze nastavit tyto rozsahy.

-50...+150 °C

0...+100 °C

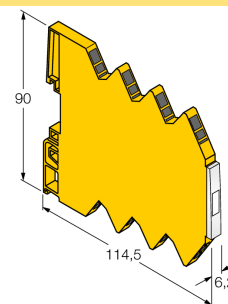
0...+200 °C

V případě poruchy (zkrat nebo přerušení vodiče) je na výstupu hodnota 12 V resp. 22 mA. Chyba je také signalizována blikáním napájecí LED.

Řešením pro aplikace s jinými měřicími rozsahy a jinými teplotními čidly jsou teplotní převodníky TURCK řady IM34.

- připojení čidla teploty Pt100
- výstupní obvod: 0/4...20 mA nebo 0...10 V
- přesnost <0,3 % z koncové hodnoty
- úplné galvanické oddělení
- vstup odolný přepólování
- šířka 6,2 mm
- UL: Class1, Div2, Group A, B, C, D; GOST

Rozměry



Typ	IMS-TI-PT100/24V
ID č.	7504012
Jmenovité napětí	
Jmenovité napětí	24 VDC
Napájecí napětí	16.8...30VDC
Příkon	≤ 0.32 W
Zvlnění	≤ 5 mV _{ss}
Pt100	
Pt100	-50...150°C; 0...100°C; 0...200°C
Vstupní odpor (napětí)	≥ 1000 kΩ
Výstupní obvod	
Výstupní proud	0/4...20 mA
Výstupní napětí	0...10 V
Zatěžovací odpor napěťového výstupu	≥ 1 kΩ
Zatěžovací odpor proudového výstupu	≤ 0.4 kΩ
Charakteristika přenosu	
Doba náběhu (10...90 %)	≤ 30 ms
Doba odpadnutí (90...10 %)	≤ 30 ms
Přesnost měření (včetně linearity, hystereze a opakovatelnosti)	≤ 0.3 % z rozsahu
Teplotní drift	≤ 0.00015 % z konc. hod. / K
Galvanické oddělení	
Galvanické oddělení	1,5 kV
displeje / řídicí systémy	
Provozní připravenost	žlutá
Mechanické údaje	
Stupeň krytí	IP20
třída hořlavosti dle UL 94	V-0
Okolní teplota	-20... +60 °C
Skladovací teplota	-40...+80 °C
Rozměry	114.5 x 6.2 x 90 mm
Hmotnost	60 g
Montážní pokyny	montáž na lištu (NS35)
Materiál pouzdra	polykarbonát/ABS
Elektrické připojení	šroubovací svorky
Průřez kabelu	2,5 mm ²
Utahovací moment	0.5 Nm