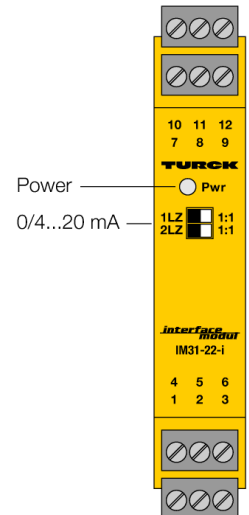
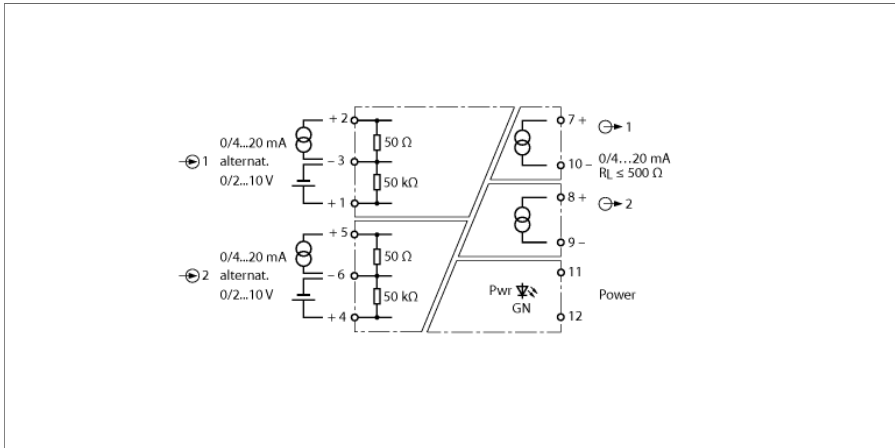


# Oddělovač analogových signálů 2kanalový IM31-22-I



Pomocí dvoukanalového oddělovače IM31-22-I se galvanicky oddělují standardní napěťové nebo proudové signály.

Přístroj je vybaven dvěma vstupy 0/2...10 V resp. 0/4...20 mA a dvěma zkratuvzdornými výstupy 0/4...20 mA.

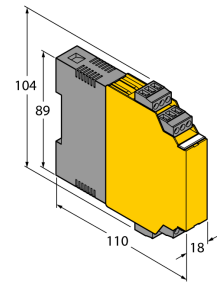
Přenosová charakteristika se nastavuje DIP přepínačem na čelní straně. V poloze "1 : 1" je signál přenášen bez ovlivnění na výstup. V poloze přepínače "LZ" se vstupní signály Dead-Zero (0...10 V resp. 0...20 mA) přenášejí na výstup jako Live-Zero (4...20 mA).

Zelená LED signalizuje provozní připravenost.

- přenos standardních analogových signálů
- vstupní obvod: 2x 0/2...10 V nebo 0/4...20 mA
- výstupní obvod: 2x 0/4...20 mA
- úplné galvanické oddělení
- vstup odolný přepólování
- TR CU

## Rozměry

Typ	IM31-22-I
ID č.	7506325
<b>Jmenovité napětí</b>	
Napájecí napětí	univerzální napájení
frekvenční	20...250VAC
Napájecí napětí	40...70 Hz
Příkon	20...125VDC
	≤ 2.2 W
<b>Napěťový vstup</b>	
Vstupní odpor (napětí)	0/2...10 VDC
Proudový vstup	≥ 50 kΩ
Vstupní odpor (proud)	0/4...20 mA
	≤ 50 Ω
<b>Výstupní obvod</b>	
Výstupní proud	0/4...20 mA
Zatěžovací odpor proudového výstupu	≤ 0.5 kΩ
<b>Charakteristika přenosu</b>	
Doba náběhu (10...90 %)	≤ 50 ms
Doba odpadnutí (90...10 %)	≤ 50 ms
Přesnost měření (včetně linearity, hystereze a opakovatelnosti)	≤ 0.1 % z rozsahu
Diagram referenční teploty	≤ 23 °C
Teplotní drift	≤ 0.005 % z konc. hod. / K
<b>Galvanické oddělení</b>	
Galvanické oddělení	2.5 kV RMS
<b>displeje / řídicí systémy</b>	
Provozní připravenost	zelená
<b>Mechanické údaje</b>	
Stupeň krytí	IP20
třída hořlavosti dle UL 94	V-0
Okolní teplota	-25... +70 °C
Skladovací teplota	-40...+80 °C
Rozměry	104 x 18 x 110 mm
Hmotnost	140 g
Montážní pokyny	montáž na lištu (NS35) nebo montážní desku
Materiál pouzdra	polykarbonát/ABS
Elektrické připojení	4x 3pólová odnímatelná svorkovnice, ochrana proti přepólování, šroubovací svorky
Průřez kabelu	1 × 2,5 mm <sup>2</sup> / 2 × 1,5 mm <sup>2</sup>
Utahovací moment	0.5 Nm



## Příslušenství

Typové označení	Identifikační číslo		Rozměrový náčrtek
IM-CC-3X2BK/2BK	7541218	Pružinové svorky pro moduly IM (ne Ex přístroje, šířka 18 mm), součást balení: 4x černá 3pólová svorka	