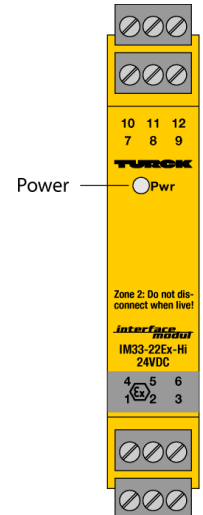
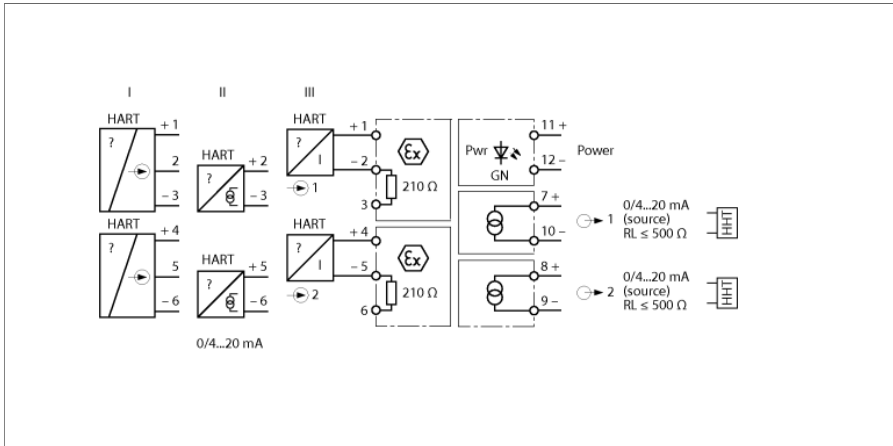


Měřicí převodník s napájením 2kanalový IM33-22EX-HI/24VDC



Pomocí dvoukanalových HART[®] převodníků IM33-22EX-HI/24VDC jsou jiskrově bezpečné HART[®] 2drátové přístroje (III) v Ex prostředí napájeny a jejich signál je přenášén do základního prostředí. Vedle analogových signálů lze obousměrně přenášét také digitální signály HART[®] komunikace.

Dále je možné připojit také 2drátové HART[®] vysílače (II) a pasivní 3drátové HART[®] vysílače (I).

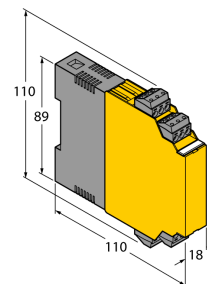
Přístroj je vybaven vstupy a výstupy 0/4...20 mA. Zelená LED signalizuje provozní připravenost.

Vstupní signály jsou přenášeny na výstup v základním prostředí bez ovlivnění v poměru 1 : 1.

Na odnímatelné svorkovnici je zkušební zdířka (Ø 2 mm) pro připojení ručních přístrojů HART[®].

- napájení 2drátových měřicích převodníků s HART komunikací, připojení aktivních 2drátových a pasivních 3drátových vysílačů
- vstupní obvod: 0/4...20 mA
- výstupní obvod: 0/4...20 mA
- SIL2
- odnímatelné šroubovací svorkovnice se zkušebními svorkami 2 mm
- úplné galvanické oddělení
- vstup odolný přepólování
- ATEX, IECEx, UL, cFM_{us}, TR CU, CCOE, Kosha
- použití v zóně 2

Rozměry



Typ	IM33-22EX-HI/24VDC
ID č.	7506441
Jmenovité napětí	
Napájecí napětí	24 VDC
Příkon	19...29VDC
Přiklon	
	≤ 3.2 W
Připojení vysílače	
Napájecí napětí	≥ 17 V / 20mA
Proudový vstup	0/4...20 mA
Vstupní odpor (proud)	≤ 250 Ω
Výstupní obvod	
Výstupní proud	0/4...20 mA
Zatěžovací odpor proudového výstupu	≤ 0.5 kΩ
Charakteristika přenosu	
Doba náběhu (10...90 %)	≤ 50 ms
Doba odpadnutí (90...10 %)	≤ 50 ms
Přesnost měření (včetně linearity, hystereze a opakovatelnosti)	≤ 0.1 % z rozsahu
Diagram referenční teploty	23 °C
Teplotní drift	≤ 0.005 % z konc. hod. / K
Galvanické oddělení	
Galvanické oddělení	2.5 kV RMS
Důležité upozornění	
	Pro Ex aplikace jsou rozhodující níže uvedené hodnoty z Ex certifikátů (ATEX, IECEx, UL, atd.).
Ex-certifikát, prohlášení o shodě	TÜV 18 ATEX 230812 X
Oblast použití	II (1) G, II (1) D
Ex ochrana	[Ex ia Ga] IIC; [Ex ia Da] IIIC
Ex-certifikát, prohlášení o shodě	TÜV 06 ATEX 552977 X
Oblast použití	II 3 G
Ex ochrana	Ex nA [ic Gc] IIC T4 Gc
Charakteristika	lichoběžníková
Důležité upozornění	Pokud má být přístroj použit v aplikaci, kde je vyžadována funkční bezpečnost dle IEC 61508, věnujte pozornost návodu k obsluze. Informace uváděné v katalogovém listu nejsou pro funkční bezpečnost rozhodující.
Certifikát	SIL 2 dle EXIDA FMEDA
Použití v bezpečnostních obvodech	SIL 2 dle IEC 61508
displeje / řídicí systémy	
Provozní připravenost	zelená

Mechanické údaje	
Stupeň krytí	IP20
třída hořlavosti dle UL 94	V-0
Okolní teplota	-25... +70 °C
	-25 ... +60 °C für UL, FM, TlIS
Skladovací teplota	-40...+80 °C
Rozměry	110 x 18 x 110 mm
Hmotnost	197 g
Montážní pokyny	montáž na lištu (NS35) nebo montážní desku
Materiál pouzdra	polykarbonát/ABS
Elektrické připojení	4x 3pólová odnímatelná svorkovnice s testovací svorkou, ochrana proti přepólování, šroubovací svorky
Průřez kabelu	1 × 2,5 mm ² / 2 × 1,5 mm ²
Utahovací moment	0.5 Nm

Příslušenství

Typové označení	Identifikační číslo		Rozměrový náčrtek
IM-CC-3X2BU/2BK	6900475	Pružinové svorky pro moduly IM (Ex přístroje, šířka 18 mm), součást balení: 2x třípólová svorka modrá a 2x třípólová svorka černá	