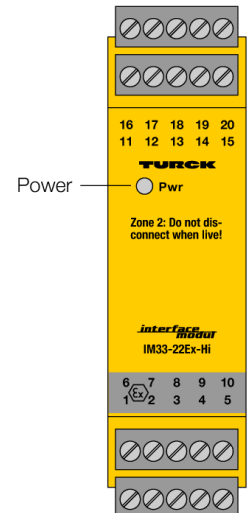
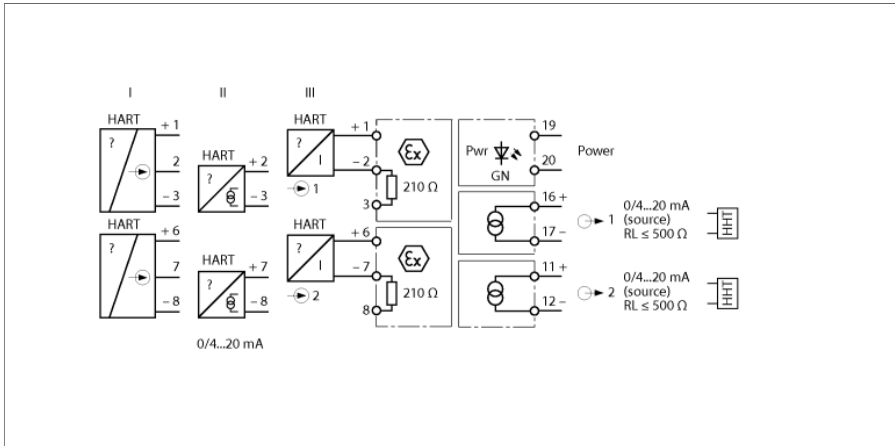


# Měřicí převodník s napájením 2kanalový IM33-22EX-HI



Pomocí dvoukanalových HART®převodníků IM33-22EX-HI jsou jiskrově bezpečně HART®2drátové přístroje v Ex prostředí napájeny a jejich signál je přenášen do základního prostředí. Vedle analogových signálů lze obousměrně přenášet také digitální signály HART®komunikace.

Použit lze alternativně také aktivní 2drátové HART® vysílače (II) a pasivní třídrátové HART®vysílače (I).

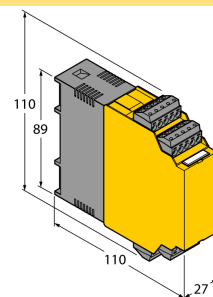
Přístroj je vybaven vstupy a výstupy 0/4...20 mA. Zelená LED signalizuje provozní připravenost.

Vstupní signály jsou přenášeny na výstup v základním prostředí bez ovlivnění v poměru 1 : 1.

Na odnímatelné svorkovnici je zkušební zdířka (Ø 2 mm) pro připojení ručních přístrojů HART®.

- napájení 2drátových měřicích převodníků s HART komunikací, připojení aktivních 2drátových a pasivních 3drátových vysílačů
- vstupní obvod: 0/4...20 mA
- výstupní obvod: 0/4...20 mA
- úplné galvanické oddělení
- vstup odolný přepólování
- ATEX, IECEx, cFM<sub>us</sub>, TR CU, INMETRO, NEPSI
- použití v zóně 2

## Rozměry



Typ	IM33-22EX-HI
ID č.	7506445
<b>Jmenovité napětí</b>	
Napájecí napětí	univerzální napájení
frekvenční	20...250VAC
Napájecí napětí	40...70 Hz
Příkon	20...125VDC
	≤ 3 W
<b>Připojení vysílače</b>	
Napájecí napětí	≥ 17 V / 20mA
Proudový výstup	25 mA
Proudový vstup	0/4...20 mA
Vstupní odpor (proud)	≤ 250 Ω
<b>Výstupní obvod</b>	
Výstupní proud	0/4...20 mA
Zatěžovací odpor proudového výstupu	≤ 0.5 kΩ
<b>Charakteristika přenosu</b>	
Doba náběhu (10...90 %)	≤ 50 ms
Doba odpadnutí (90...10 %)	≤ 50 ms
Přesnost měření (včetně linearity, hystereze a opakovatelnosti)	≤ 0.1 % z rozsahu
Diagram referenční teploty	23 °C
Teplotní drift	≤ 0.005 % z konc. hod. / K
<b>Galvanické oddělení</b>	
Galvanické oddělení	2.5 kV RMS
<b>Důležité upozornění</b>	
	Pro Ex aplikace jsou rozhodující níže uvedené hodnoty z Ex certifikátů (ATEX, IECEx, UL, atd.).
Ex-certifikát, prohlášení o shodě	TÜV 05 ATEX 2910
Oblast použití	II (1) G; II (1) D
Ex ochrana	[Ex ia Ga] IIC; [Ex ia Da] IIIC
Ex-certifikát, prohlášení o shodě	TÜV 06 ATEX 2967 X
Oblast použití	II 3 G
Ex ochrana	Ex nA [ic Gc] IIC T4 Gc
Charakteristika	lichoběžníková
<b>displeje / řídicí systémy</b>	
Provozní připravenost	zelená
<b>Mechanické údaje</b>	
Stupeň krytí	IP20
třída hořlavosti dle UL 94	V-0
Okolní teplota	-25... +70 °C
	-25 ... +60 °C für FM
Skladovací teplota	-40...+80 °C
Rozměry	110 x 27 x 110 mm
Hmotnost	237 g
Montážní pokyny	montáž na lištu (NS35) nebo montážní desku
Materiál pouzdra	polykarbonát/ABS
Elektrické připojení	4x 5pólová odnímatelná svorkovnice s testovací svorkou, ochrana proti přepólování, šroubovací svorky
Průřez kabelu	1 × 2,5 mm <sup>2</sup> / 2 × 1,5 mm <sup>2</sup>
Utahovací moment	0.5 Nm

## Příslušenství

Typové označení	Identifikační číslo		Rozměrový náčrtek
IM-CC-5X2BU/2BK	7504031	Pružinové svorky pro moduly IM (Ex přístroje, šířka 27 mm), součást balení: 2x pětipólová svorka modrá a 2x pětipólová svorka černá	