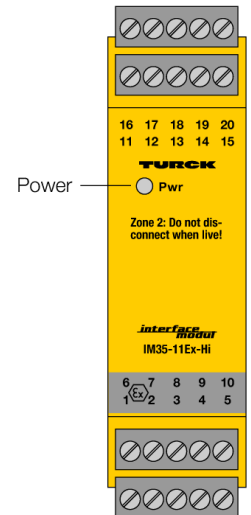
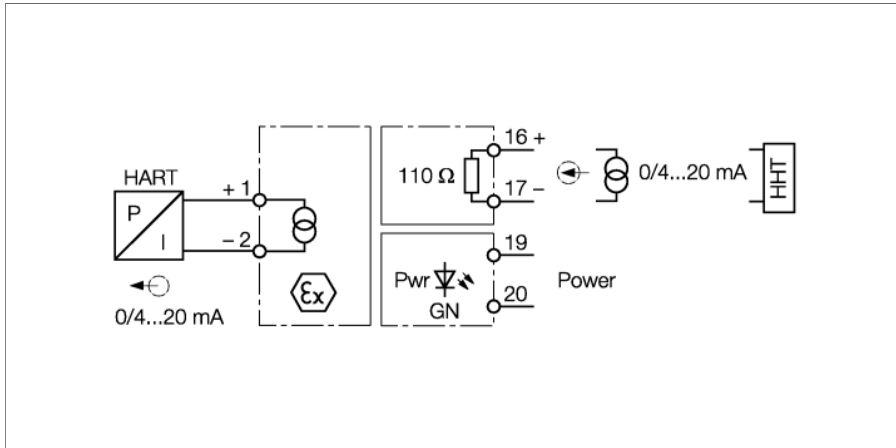


# Oddělovač analogových signálů 1kanalový IM35-11EX-HI



Pomocí jednocanálových oddělovačů IM35-11EX-HI jsou standardní proudové signály galvanicky odděleny a převedeny ze základního do Ex prostředí v poměru 1 : 1. Vedle analogových signálů lze obousměrně přenášet také digitální signály HART<sup>®</sup>komunikace.

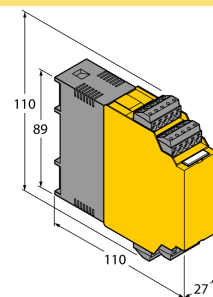
Typické použití je u I/P převodníků (např. ovládací ventily) nebo zobrazovačů v Ex prostředí.

Ovládané přístroje se připojují na výstupní svorky 1-2. Ruční terminály [HHT] lze připojit na výstupní a na vstupní svorky 16-17.

Ke kontrole signálu je přístroj vybaven zkušební zdíčkou (Ø 2 mm) na odnímatelné svorkovnici.

- inteligentní akční členy napájené pomocí HART rozhraní
- vstupní obvod: 0/4...20 mA
- výstupní obvod: 0/4...20 mA, jiskrově bezpečný
- univerzální napájecí napětí
- úplné galvanické oddělení
- vstup odolný přepólování
- ATEX, TR CU, NEPSI
- použití v zóně 2

## Rozměry



Typ	IM35-11EX-HI
ID č.	7506517
<b>Jmenovité napětí</b>	
Napájecí napětí	univerzální napájení
frekvenční	20...250VAC
Napájecí napětí	40...70 Hz
Příkon	20...125VDC
	≤ 2 W
<b>Proudový vstup</b>	
Vstupní odpor (proud)	0/4...20 mA
	≤ 110 Ω
<b>Výstupní obvod</b>	
Výstupní proud	0/4...20 mA
Zatěžovací odpor proudového výstupu	≤ 0.6 kΩ
<b>Charakteristika přenosu</b>	
Doba náběhu (10...90 %)	≤ 90 ms
Doba odpadnutí (90...10 %)	≤ 90 ms
Přesnost měření (včetně linearity, hystereze a opakovatelnosti)	≤ 0.1 % z rozsahu
Diagram referenční teploty	23 °C
Teplotní drift	≤ 0.005 % z konc. hod. / K
<b>Galvanické oddělení</b>	
Galvanické oddělení	2.5 kV RMS
<b>Důležité upozornění</b>	
Ex-certifikát, prohlášení o shodě	Pro Ex aplikace jsou rozhodující níže uvedené hodnoty z Ex certifikátů (ATEX, IECEx, UL, atd.).
Oblast použití	IBExU 08 ATEX 1130
Ex ochrana	II (1) G, II (1) D
Ex-certifikát, prohlášení o shodě	[Ex ia Ga] IIC; [Ex ia Da] IIIC
Oblast použití	IBEXU 08 ATEX B020 X
Ex ochrana	II 3 G
Charakteristika	Ex nA [ic Gc] IIC T4 Gc
	lichoběžníková
<b>displeje / řídicí systémy</b>	
Provozní připravenost	zelená
<b>Mechanické údaje</b>	
Stupeň krytí	IP20
třída hořlavosti dle UL 94	V-0
Okolní teplota	-25... +70 °C
Skladovací teplota	-40...+80 °C
Rozměry	110 x 27 x 110 mm
Hmotnost	194 g
Montážní pokyny	montáž na lištu (NS35) nebo montážní desku
Materiál pouzdra	polykarbonát/ABS
Elektrické připojení	4x 5pólová odnímatelná svorkovnice s testovací svorkou, ochrana proti přepólování, šroubovací svorky
Průřez kabelu	1 × 2,5 mm <sup>2</sup> / 2 × 1,5 mm <sup>2</sup>
Utahovací moment	0.5 Nm

## Příslušenství

Typové označení	Identifikační číslo		Rozměrový náčrtek
IM-CC-5X2BU/2BK	7504031	Pružinové svorky pro moduly IM (Ex přístroje, šířka 27 mm), součást balení: 2x pětipólová svorka modrá a 2x pětipólová svorka černá	