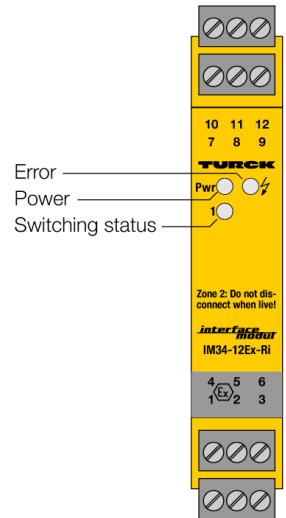
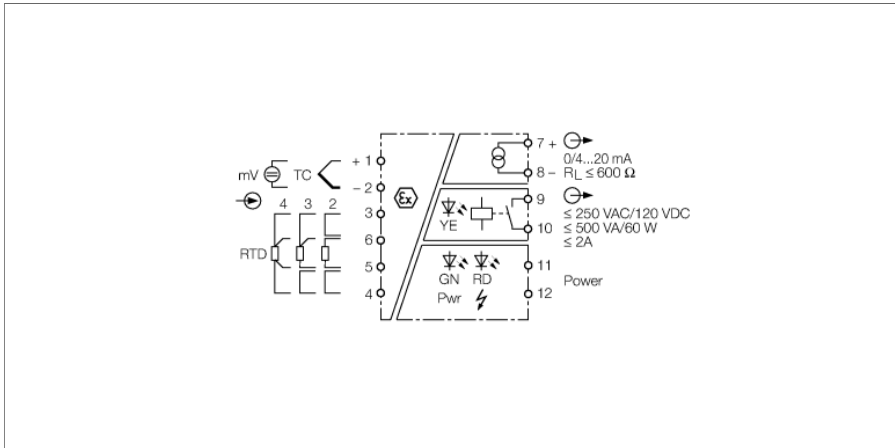


# Teplotní měřicí zesilovač 1kanalový IM34-12EX-RI



Pomocí jednorázových teplotních zesilovačů IM34-12EX-RI se lineárně převádějí hodnoty z teplotně závislých odporů Pt100/Ni100, termočlánků typů B, E, J, K, L, N, R, S a T nebo nízká napětí v rozsahu -100...+160 mV na standardní výstupní proudový signál 0/4...20 mA.

Na vstupní svorky lze připojit odporové snímače Pt100/Ni100 ve 2, 3 nebo 4drátovém zapojení. Vstup Ni100/Pt100 je možné použít buď pro externí kompenzaci studených konců termočlánků nebo jako samostatný měřicí vstup.

Přístroj je navíc vybaven reléovým výstupem, pomocí kterého lze provádět kontrolu na podkročení a překročení mezní hodnoty.

Měřicí rozsah, mezní hodnota a funkce přístroje lze nastavit pomocí přepínačů.

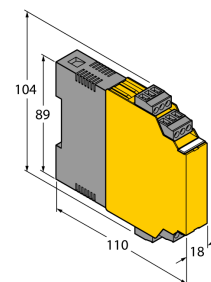
## Nastavit lze:

- typ čidla
- připojení odporových čidel Ni100/Pt100 2, 3 nebo 4 vodičů
- začátek měřicího rozsahu -100...- 1°C (krok 1 K), 0...990 °C (krok 10 K)
- mezní hodnota
- konec měřicího rozsahu 0...1990 °C (krok 10 K)
- kontrola vstupního obvodu na přerušení vodče
- hodnota proudového výstupu při chybě vstupního obvodu: 0 resp. > 22 mA
- interní nebo externí kompenzace studených konců
- pracovní režim relé

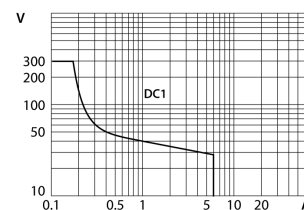
Signály jsou zpracovávány v souladu s ITS 90/IEC 584 pro termočlánky a dle IEC 751 pro Pt100 a lineárně převáděny na výstup.

- vstup pro odpory Pt100/Ni100, termočlánky a milivoltové signály ve 2, 3 nebo 4drátovém zapojení
- výstupní obvod: 0/4...20 mA, relé mezní hodnoty
- začátek a konec měřicího rozsahu nastavitelný otočným přepínačem
- úplné galvanické oddělení
- vstup odolný přepólování
- ATEX, IECEx, cFM<sub>us</sub>, UL, TR CU, INMETRO, CCOE, NEPSI, KOSHA
- použití v zóně 2

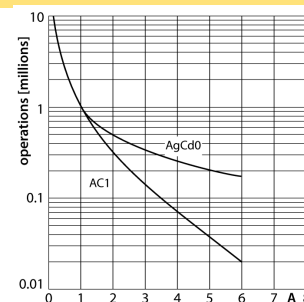
## Rozměry



## Zatěžovací křivka výstupního relé



## Elektrická životnost výstupního relé



Typ	IM34-12EX-RI
ID č.	7506631
Jmenovité napětí	univerzální napájení
Napájecí napětí	20...250VAC
frekvenční	40...70 Hz
Napájecí napětí	20...125VDC
Příkon	≤ 3 W

Vstupní obvod	jiskrová bezpečnost dle EN 60079 termočlánky Ni100 Pt100 mV signály
Pt100	(IEC 751), 2, 3 a 4drátové zapojení
Ni100	(DIN 43760), 2, 3 a 4drátové zapojení
Proud zátěží	≤ 0.2 mA
termočlánek	B, E, J, K, N, R, S, T (ITS 90/IEC 584), L (DIN 43710)
Napěťový vstup	-0,160...+0,160 VDC

Výstupní obvod	
Výstupní proud	0/4...20 mA
Zatěžovací odpor proudového výstupu	≤ 0.6 kΩ
Poruchový proud	0 / 22 mA (lze nastavit)
Výstupní obvod (digitální)	1x relé, spínací
Spínané napětí relé	≤ 30 VDC / ≤ 250 VAC
Spínaný proud na výstup	≤ 2 A
Spínaný výkon na výstup	≤ 500 VA/60 W
Frekvence spínání	≤ 10 Hz

Výstup	pracovní režim nastavitelný
--------	-----------------------------

Charakteristika přenosu	
Doba náběhu (10...90 %)	≤ 1000 ms
Doba odpadnutí (90...10 %)	≤ 1000 ms
Diagram referenční teploty	23 °C
Přesnost proudového výstupu (včetně linearity, hystereze ± 5 μA a opakovatelnosti)	
Teplotní drift analog. výstupu	0.0025 % / K
Přesnost RTD vstupu (včetně linearity, hystereze a opakovatelnosti)	
Teplotní drift RTD vstupu	± 3 mΩ/K
Přesnost TC vstupu (včetně linearity, hystereze a opakovatelnosti)	
Teplotní drift TC vstupu	± 3.2 μV / K (320mV)
Chyba kompenzace studených konců	
	2drát < 100 mΩ
	3drát < 100 mΩ při asymetrickém zapojení
	4drát < 50 mΩ
	při interní kompenzaci studených konců < 2K
	s IM-3-CJT < 1K

Galvanické oddělení	
Galvanické oddělení	2.5 kV RMS

Důležité upozornění	Pro Ex aplikace jsou rozhodující níže uvedené hodnoty z Ex certifikátů (ATEX, IECEx, UL, atd.).
Ex-certifikát, prohlášení o shodě	TÜV 02 ATEX 1898
Oblast použití	II (1) G, II (1) D
Ex ochrana	[Ex ia Ga] IIC ; [Ex ia Da] IIIC ;
Ex-certifikát, prohlášení o shodě	TÜV 06 ATEX 552978 X
Oblast použití	II 3 G
Ex ochrana	Ex nA nC [ic Gc] IIC T4
Charakteristika	lineární

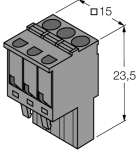
#### displeje / řídicí systémy

Stav výstupu	žlutá
--------------	-------

#### Mechanické údaje

Stupeň krytí	IP20
třída hořlavosti dle UL 94	V-0
Okolní teplota	-25... +70 °C
	-25 ... +60 °C für UL, FM
Skladovací teplota	-40...+80 °C
Rozměry	104 x 18 x 110 mm
Hmotnost	157 g
Montážní pokyny	montáž na lištu (NS35) nebo montážní desku
Materiál pouzdra	polykarbonát/ABS
Elektrické připojení	4x 3pólová odnímatelná svorkovnice, ochrana proti přepólování, šroubovací svorky
Průřez kabelu	1 × 2,5 mm <sup>2</sup> / 2 × 1,5 mm <sup>2</sup>
Utahovací moment	0.5 Nm

## Příslušenství

Typové označení	Identifikační číslo		Rozměrový náčrtek
IM-CC-3X2BU/2BK	6900475	Pružinové svorky pro moduly IM (Ex přístroje, šířka 18 mm), součást balení: 2x třípólová svorka modrá a 2x třípólová svorka černá	
IM-3-CJT	6900524	Modul pro kompenzaci teploty studených konců pro teplotní převodníky Turck řady IM34 (šířka 18 mm)	