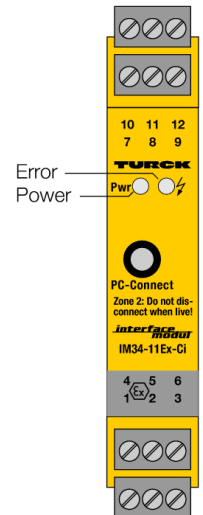
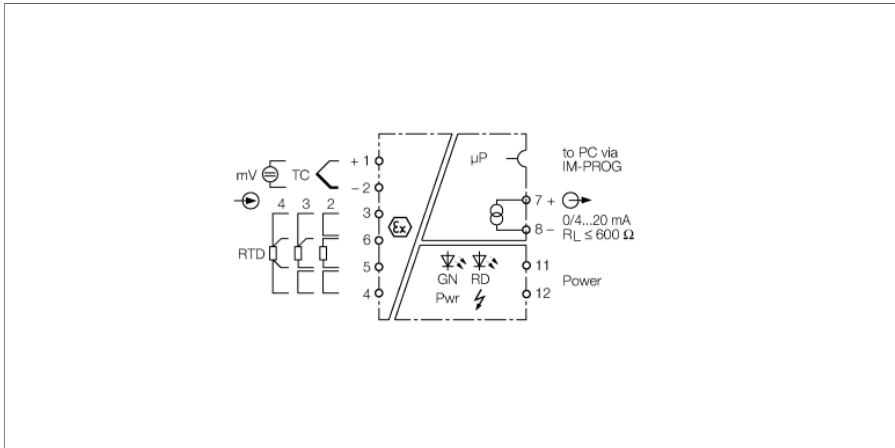


Teplotní měřicí zesilovač 1kanálový IM34-11EX-CI/K70



Pomocí teplotních zesilovačů IM34-11EX-CI/ K70 se lineárně převádějí hodnoty z teplotně závislých odporů Pt100/Ni100, termočlánků typů B, E, J, K, L, N, R, S a T nebo nízká napětí v rozsahu -160...160 mV na standardní výstupní proudový signál.

Na vstupní svorky lze připojit odporové snímače Pt100/Ni100 ve 2, 3 nebo 4drátovém zapojení. Vstup Ni100/Pt100 je možné použít buď pro externí kompenzaci studených konců termočlánků nebo jako samostatný měřicí vstup.

Parametrizace a konfigurace se provádí pomocí software „Device Type Manager“ (DTM) a PC. PC se k přístroji připojuje 3,5mm konektorem na čelní straně. Programovací kabel TURCK má označení IM-PROG (Id.č.: 6890422).

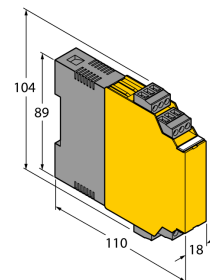
Pomocí DTM lze nastavit:

- způsob zapojení (2, 3 nebo 4 vodiče)
- začátek měřicího rozsahu
- konec měřicího rozsahu
- kontrola vstupního obvodu na přerušení vodiče
- hodnota proudového výstupu při chybě vstupního obvodu: 0 resp. > 22 mA
- volitelná pevná teplota kompenzace 60°C nebo externí kompenzace
- výstupní proud (0/4...20 mA)
- jednotky teploty (°C nebo °F)
- mód (odpor, termočlánek, napětí, kompenzace)

Signály jsou zpracovávány v souladu s ITS 90/IEC 584 pro termočlánky a dle IEC 751 pro Pt100 a lineárně převáděny na výstup.

- vstup pro Pt100 / Ni100, termočlánky
- milivoltové signály v 2, 3 nebo 4drátovém zapojení
- nastavení pomocí PACTTM
- výstup: 0/4...20 mA
- nastavit lze pevnou teplotu kompenzace 60°C nebo externí kompenzační teplotu
- úplné galvanické oddělení
- vstup odolný přepólování
- ATEX, IECEx, _CFM_{US}, UL, TR CU, INMETRO, CCEO
- použití v zóně 2

Rozměry



Typ	IM34-11EX-CI/K70
ID č.	7506688
Jmenovité napětí univerzální napájení	
Napájecí napětí	20...250VAC
frekvenční	40...70 Hz
Napájecí napětí	20...125VDC
Příkon	≤ 3 W
Vstupní obvod jiskrová bezpečnost dle EN 60079 termočlánky Ni100 Pt100 mV signály	
Pt100	(IEC 751), 2, 3 a 4drátové zapojení
Ni100	(DIN 43760), 2, 3 a 4drátové zapojení
Proud zátěží	≤ 0.2 mA
termočlánek	B, E, J, K, N, R, S, T (ITS 90/IEC 584), L (DIN 43710)
Napětový vstup	-0,160...+0,160 VDC
Výstupní obvod	
Výstupní proud	0/4...20 mA
Zatěžovací odpor proudového výstupu	≤ 0.6 kΩ
Poruchový proud	0 / 22 mA (lze nastavit)
Charakteristika přenosu	
Doba náběhu (10...90 %)	≤ 1000 ms
Doba odpadnutí (90...10 %)	≤ 1000 ms
Diagram referenční teploty	23 °C
Přesnost proudového výstupu (včetně linearity, hystereze ± 5 μA a opakovatelnosti)	
Teplotní drift analog. výstupu	0.0025 % / K
Přesnost RTD vstupu (včetně linearity, hystereze a opakovatelnosti)	± 50 mΩ
Teplotní drift RTD vstupu	± 3 mΩ/K
Přesnost TC vstupu (včetně linearity, hystereze a opakovatelnosti)	± 15 μV
Teplotní drift TC vstupu	± 3.2 μV / K (320mV)
Chyba kompenzace studených konců	2drát < 100 mΩ 3drát < 100 mΩ při asymetrickém zapojení 4drát < 50 mΩ při interní kompenzaci studených konců < 2K s IM-3-CJT < 1K
Galvanické oddělení	
Galvanické oddělení	2.5 kV RMS
Důležité upozornění Pro Ex aplikace jsou rozhodující níže uvedené hodnoty z Ex certifikátů (ATEX, IECEX, UL, atd.).	
Ex-certifikát, prohlášení o shodě	TÜV 02 ATEX 1898
Oblast použití	II (1) G, II (1) D
Ex ochrana	[Ex ia Ga] IIC ; [Ex ia Da] IIIC ;
Ex-certifikát, prohlášení o shodě	TÜV 06 ATEX 552978 X
Oblast použití	II 3 G
Ex ochrana	Ex nA [ic Gc] IIC T4
Charakteristika	lineární

displeje / řídicí systémy	
Provozní připravenost	zelená
Signalizace poruchy	červená
Mechanické údaje	
Stupeň krytí	IP20
třída hořlavosti dle UL 94	V-0
Okolní teplota	-25... +70 °C
	-25 ... +60 °C für UL, FM
Skladovací teplota	-40...+80 °C
Rozměry	104 x 18 x 110 mm
Hmotnost	134 g
Montážní pokyny	montáž na lištu (NS35) nebo montážní desku
Materiál pouzdra	polykarbonát/ABS
Elektrické připojení	4x 3pólová odnímatelná svorkovnice, ochrana proti přepólování, šroubovací svorky
Průřez kabelu	1 × 2,5 mm ² / 2 × 1,5 mm ²
Utahovací moment	0.5 Nm

Příslušenství

Typové označení	Identifikační číslo		Rozměrový náčrtek
IM-CC-3X2BU/2BK	6900475	Pružinové svorky pro moduly IM (Ex přístroje, šířka 18 mm), součást balení: 2x třípólová svorka modrá a 2x třípólová svorka černá	
IM-3-CJT	6900524	Modul pro kompenzaci teploty studených konců pro teplotní převodníky Turck řady IM34 (šířka 18 mm)	
IM-PROG III	7525111	USB programovací adaptér pro FDT/DTM HART přístroje Turck, galvanické oddělení mezi přístrojem a PC	