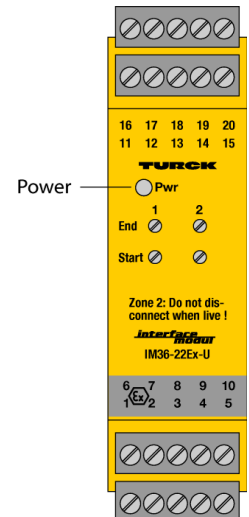
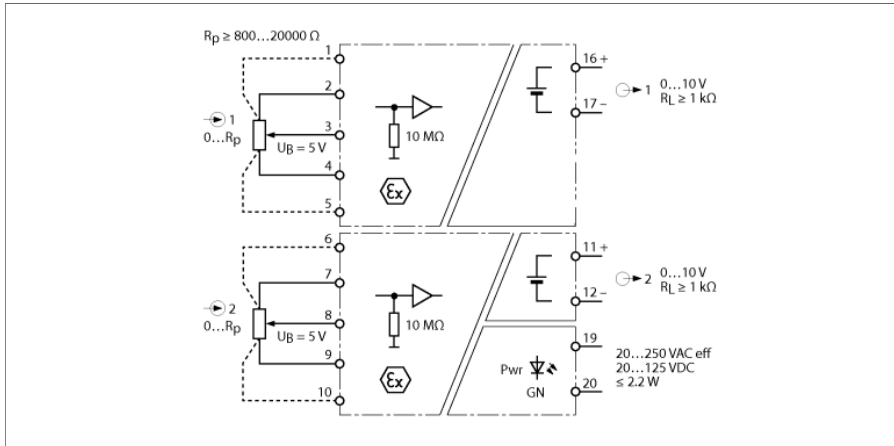


Zesilovač signálů z potenciometrů

2kanalový

IM36-22EX-U



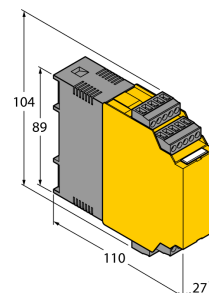
Pomocí dvoukanalových oddělovačů IM36-22EX-U jsou přenášeny signály z potenciometrů v 3/5drátovém zapojení z Ex prostředí do základního prostředí, výstupem je standardní analogový signál 0...10 V. Hodnota odporu potenciometru v rozsahu 0 Ω až jmenovitá hodnota (koncová hodnota) je zpracována a linearizována.

Potenciometr je definován svým jmenovitým odporem. Připojit lze každý potenciometr s jmenovitým rozsahem 800...100000 Ω. Používat lze tedy potenciometry s běžnými hodnotami odporů 1 kΩ nebo 10 kΩ. Maximální odpor vedení může být 50 Ω u potenciometru s jmenovitou hodnotou 800 Ω.

Aby se zabránilo poškození měřeného potenciometru natočením do kritických úhlů menších než 5 % a větších než 95 % z celkového odporu, je možné nastavit počáteční a koncový bod potenciometru odděleně pro každý kanál.

- převod signálů z potenciometrů v Ex prostředí
- jmenovitý odpor potenciometru: 0,8...100 kΩ
- výstupní obvod: 0...10 V
- úplné galvanické oddělení
- vstup odolný přepólování
- ATEX, IECEx, TR CU, KOSHA
- použití v zóně 2

Typ	IM36-22EX-U
ID č.	7509530
Jmenovité napětí	
Napájecí napětí	univerzální napájení
frekvenční	20...250VAC
Napájecí napětí	40...70 Hz
Příkon	20...125VDC
	≤ 2.2 W
Vstupní obvod	
Vstup pro potenciometr	Potenciometr
Odpor vodiče	≤ 50 Ω
Napětí na potenciometru	5 VDC
Odpor potenciometru	0,8...100 kΩ kΩ
Výstupní obvod	
Výstupní napětí	0...10 V
Charakteristika přenosu	
Doba náběhu (10...90 %)	≤ 35 ms
Doba odpadnutí (90...10 %)	≤ 40 ms
Chyba linearity	≤ 0.1 %
Teplotní drift	≤ 0.01 % z konc. hod. / K
Galvanické oddělení	
Galvanické oddělení	2.5 kV RMS
Důležité upozornění	
	Pro Ex aplikace jsou rozhodující níže uvedené hodnoty z Ex certifikátů (ATEX, IECEx, UL, atd.).
Ex-certifikát, prohlášení o shodě	TÜV 12 ATEX 093477
Oblast použití	II (1) G, II (1) D
Ex ochrana	[Ex ia Ga] IIC; [Ex ia Da] IIIC
Ex-certifikát, prohlášení o shodě	TÜV 12 ATEX 093479 X
Oblast použití	II 3 G
Ex ochrana	Ex nA nC [ic Gc] IIC T4 Gc
Charakteristika	lineární
displeje / řídicí systémy	
Provozní připravenost	zelená
Mechanické údaje	
Stupeň krytí	IP20
třída hořlavosti dle UL 94	V-0
Okolní teplota	-25... +70 °C
Skladovací teplota	-40...+80 °C
Rozměry	104 x 27 x 110 mm
Hmotnost	189 g
Montážní pokyny	montáž na lištu (NS35) nebo montážní desku
Materiál pouzdra	polykarbonát/ABS
Elektrické připojení	4x 5pólová odnímatelná svorkovnice, ochrana proti přepólování, šroubovací svorky
Průřez kabelu	1 × 2,5 mm ² / 2 × 1,5 mm ²
Utahovací moment	0.5 Nm



Příslušenství

Typové označení	Identifikační číslo		Rozměrový náčrtek
IM-CC-5X2BU/2BK	7504031	Pružinové svorky pro moduly IM (Ex přístroje, šířka 27 mm), součást balení: 2x pětipólová svorka modrá a 2x pětipólová svorka černá	