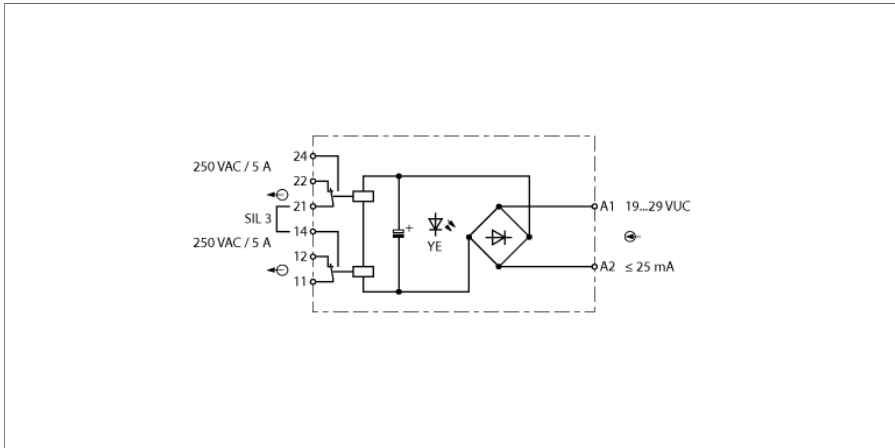


# Oddělovací relé 1kanálový IM73-12-R/24VUC



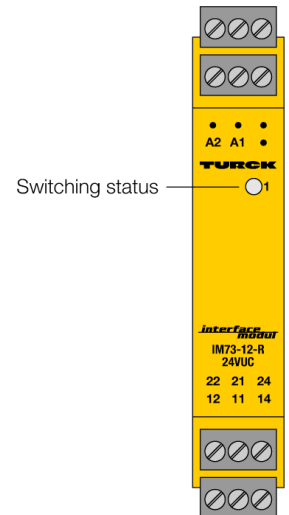
Jednokanálová oddělovací relé IM73-12-R/24VUC jsou obzvláště vhodná pro bezpečné galvanické oddělení binárních signálů. Na výstupu jsou k dispozici dvě relé, každé s přepínacím kontaktem.

Při použití v aplikacích dle SIL3 je třeba dbát na:

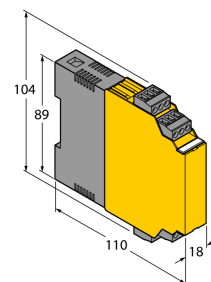
- Pokud výstupní relé ovládá přímo stykač, je třeba stykač vybavit ochranným obvodem cívky.
- Obě relé je třeba zapojit do série.
- Proudový okruh kontaktů je třeba vybavit pojistkou, která vypne při dosažení 60% jmenovitého proudu.

Stav relé je signalizován LED na čelní straně přístroje.

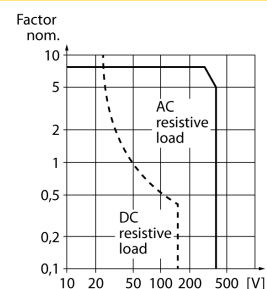
- výstupní obvod: dvě relé, každé s jedním přepínacím kontaktem
- 5 A switching current at 250 VAC
- Operating voltage 19...29 VDC
- odnímatelné svorkovnice
- SIL3
- galvanické oddělení vstupního obvodu od výstupního
- TR CU



## Rozměry



## Zatěžovací křivka



Typ	IM73-12-R/24VUC
ID č.	7520712
Jmenovité napětí	24 VUC
frekvenční	48...62 Hz
Napájecí napětí	19...29VDC
Příkon	≤ 0.6 VA
Napěťový vstup	19...29 VAC/ VDC
Proudový vstup	25 mA
Výstupní obvod	
Výstupní obvod (digitální)	2 x relé, přepínací
Spínaný proud na výstup	≤ 5 A
Spínaný výkon na výstup	≤ 2000 VA/180 W
Frekvence spínání	≤ 5 Hz
Galvanické oddělení	
Galvanické oddělení	2.5 kV RMS
Certifikát	SIL 3 dle EXIDA FMEDA
displeje / řídicí systémy	
Stav výstupu	žlutá
Mechanické údaje	
Stupeň krytí	IP20
třída hořlavosti dle UL 94	V-0
Okolní teplota	-25... +70 °C
Skladovací teplota	-40...+80 °C
Rozměry	104 x 18 x 110 mm
Hmotnost	124 g
Montážní pokyny	montáž na lištu (NS35) nebo montážní desku
Materiál pouzdra	polykarbonát/ABS
Elektrické připojení	4x 3pólová odnímatelná svorkovnice, ochrana proti přepólování, šroubovací svorky
Průřez kabelu	1 × 2,5 mm <sup>2</sup> / 2 × 1,5 mm <sup>2</sup>
Utahovací moment	0.5 Nm

**Příslušenství**

Typové označení	Identifikační číslo		Rozměrový náčrtek
IM-CC-3X2BK/2BK	7541218	Pružinové svorky pro moduly IM (ne Ex přístroje, šířka 18 mm), součást balení: 4x černá 3pólová svorka	