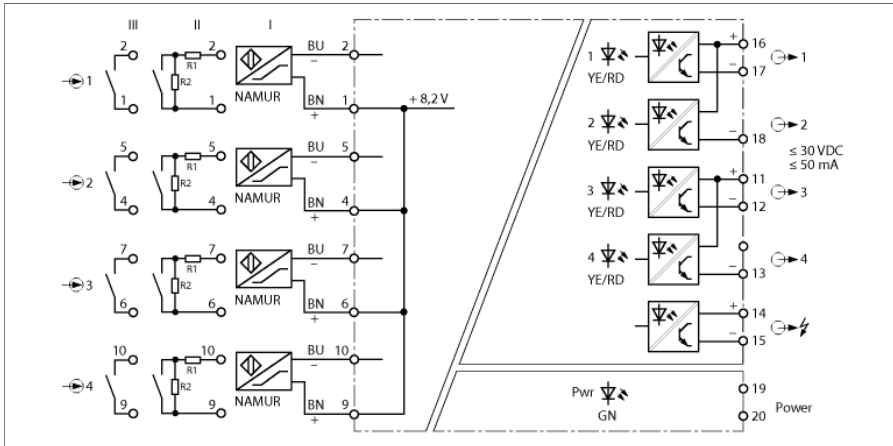


Oddělovací spínací zesilovač 4kanálový IM1-451-T



Ke čtyřkanálovému oddělovacímu spínacímu zesilovači IM1-451-T je možné připojit senzory dle EN 60947-5-9 (NAMUR) nebo bezpotenciálové kontakty.

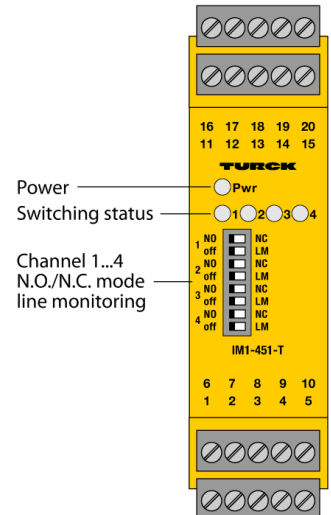
Na výstupu jsou bezpotenciálové zkratuvzdorné tranzistory, navíc je přístroj vybaven společným poruchovým výstupem.

Pomocí osmi přepínačů na čelní straně lze nastavit individuálně pro každý kanál funkci výstupu (spínací NO, resp. rozpínací NC), kontrolu přerušení vodiče (WB) a zkratu (SC).

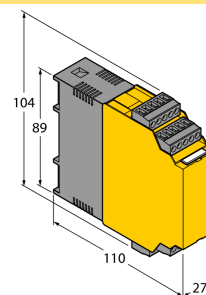
Při použití mechanických kontaktů se musí kontrola přerušení vodiče a zkratu vypnout nebo je třeba použít odporový můstek (II), viz schéma zapojení.

Zelená LED signalizuje provozní připravenost. Dvoubarevná LED signalizuje žlutou barvou stav výstupu. V případě poruchy vstupního obvodu (pokud je kontrola zapnuta) se dvoubarevná LED rozsvítí červeně. Současně rozezne výstupní a poruchový tranzistor.

- pět tranzistorových bezpotenciálových výstupů, odolných vůči zkratu a přepólování
- nastavitelný pracovní režim (spínací/ rozpínací)
- kontrola vstupního obvodu na zkrat a přerušení vodiče (lze vypnout)
- souhrnný poruchový signál
- úplné galvanické oddělení
- vstup odolný přepólování
- TR CU

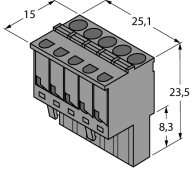


Rozměry



Typ	IM1-451-T
ID č.	7520721
Jmenovité napětí	
Napájecí napětí	univerzální napájení
frekvenční	20...250VAC
Napájecí napětí	40...70 Hz
Příkon	20...250VDC
	≤ 3 W
Vstup pro NAMUR	
NAMUR	EN 60947-5-6
kontrola vstupního obvodu	lze zapnout
Napětí naprázdno	8.2 VDC
Zkratový proud	8.2 mA
Vstupní odpor	1 kΩ
Odpor vodiče	≤ 50 Ω
Práh sepnutí	1.75 mA
Práh rozepnutí	1.55 mA
Mez přerušení vodiče	≤ 0.06 mA
Mez zkratu	≥ 6.4 mA
Výstupní obvod	
Polovodičové výstupní obvody	
Výstupní obvod (digitální)	5x tranzistor (bezpotenciálový, zkratuvzdorný)
Spínané napětí	≤ 30 VDC
Spínaný proud na výstup	≤ 0.05 A
Frekvence spínání	≤ 5000 Hz
Napěťový pokles	≤ 2.5 V
Galvanické oddělení	
Galvanické oddělení	2.5 kV RMS
displeje / řídicí systémy	
Provozní připravenost	zelená
Stav výstupu	žlutá
Signalizace poruchy	červená
Mechanické údaje	
Stupeň krytí	IP20
třída hořlavosti dle UL 94	V-0
Okolní teplota	-25... +70 °C
Skladovací teplota	-40...+80 °C
Rozměry	104 x 27 x 110 mm
Hmotnost	188 g
Montážní pokyny	montáž na lištu (NS35) nebo montážní desku
Materiál pouzdra	polykarbonát/ABS
Elektrické připojení	4x 5pólová odnímatelná svorkovnice, ochrana proti přepólování, šroubovací svorky
Průřez kabelu	1 × 2,5 mm ² / 2 × 1,5 mm ²
Utahovací moment	0.5 Nm

Příslušenství

Typové označení	Identifikační číslo		Rozměrový náčrtek
IM-CC-5X2BK/2BK	7541219	Pružinové svorky pro moduly IM (ne Ex přístroje, šířka 27 mm), součást balení: 4x černá 5pólová svorka	
WM1 WIDERSTANDSMODUL	0912101	Odporový modul WM1 umožňuje kontrolovat zkrat a přerušení vodiče v přívodních vedeních mechanických kontaktů k vyhodnocovacím přístrojům Turck, které jsou vybaveny vstupy pro senzory dle EN 60947-5-6 (NAMUR).	