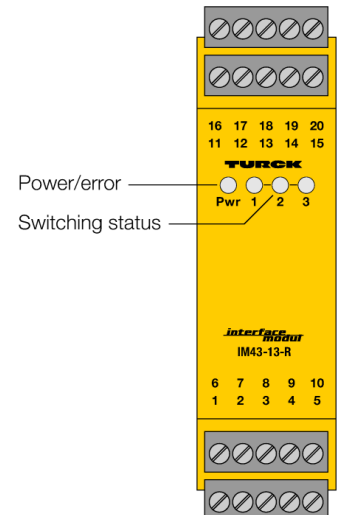
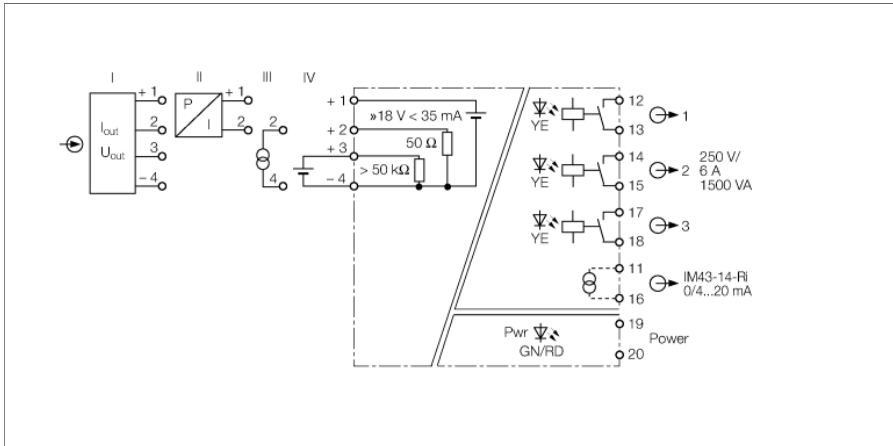


Komparátor mezní hodnoty 1kanálový IM43-13-R



Jednokanálový komparátor mezní hodnoty IM43-13-R kontroluje měřenou hodnotu v rozsahu 0/4...20 mA nebo 0/2...10 V na podkročení nebo překročení žádané meze.

Tři mezní hodnoty se nastavují přepínači na straně přístroje.

K dispozici je napětí cca 18 V (při max. 35 mA), které může být použito pro napájení senzoru nebo vysílače.

Zelená LED signalizuje provozní připravenost. Tři žluté LED signalizují stav jednotlivých výstupů.

Pracovní režim relé a hystereze se nastavují pomocí DIP přepínače.

- kontrola tří mezí proudového nebo napětového signálu
- napájení 2drátových nebo 3drátových vysílačů / senzorů
- vstupní obvod: 0/4...20 mA nebo 0/2...10 V
- výstupní obvod: tři nezávislá relé mezní hodnoty
- nastavení mezní hodnoty otočným přepínačem
- nastavení hystereze nebo výstupní funkce relé pomocí DIP přepínače
- univerzální napájení
- úplné galvanické oddělení
- vstup odolný přepólování
- cFM_{US}, TR CU

Typ	IM43-13-R
ID č.	7540040
Jmenovité napětí univerzální napájení	
Napájecí napětí	20...250VAC
frekvenční	40...70 Hz
Napájecí napětí	20...250VDC
Příkon	≤ 5 W

Připojení vysílače	
Napájecí napětí	≥ 17 V / 20mA
Proudový výstup	35 mA
Napěťový vstup	0/2...10 VDC
Vstupní odpor (napětí)	≥ 50 kΩ
Proudový vstup	0/4...20 mA
Vstupní odpor (proud)	≤ 50 Ω

Výstupní obvod	
Výstupní obvod (digitální)	3x relé, spínací
Spínané napětí relé	≤ 30 VDC / ≤ 250 VAC
Spínaný proud na výstup	≤ 6 A
Spínaný výkon na výstup	≤ 1500 VA
Frekvence spínání	≤ 10 Hz

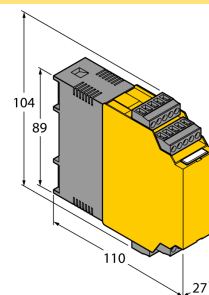
Charakteristika přenosu	
Diagram referenční teploty	23 °C
Teplotní drift	≤ 0.00075 % z konc. hod. / K

Galvanické oddělení	
Galvanické oddělení	2.5 kV RMS

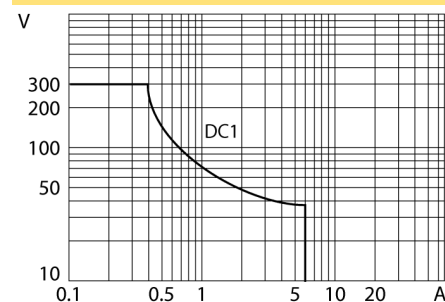
displeje / řídicí systémy	
Provozní připravenost	zelená
Stav výstupu	žlutá
Signalizace poruchy	červená

Mechanické údaje	
Stupeň krytí	IP20
třída hořlavosti dle UL 94	V-0
Okolní teplota	-25... +70 °C
Skladovací teplota	-40...+80 °C
Rozměry	104 x 27 x 110 mm
Hmotnost	185 g
Montážní pokyny	montáž na lištu (NS35) nebo montážní desku
Materiál pouzdra	polykarbonát/ABS
Elektrické připojení	4x 5pólová odnímatelná svorkovnice, ochrana proti přepólování, šroubovací svorky
Průřez kabelu	1 × 2,5 mm ² / 2 × 1,5 mm ²
Utahovací moment	0.5 Nm

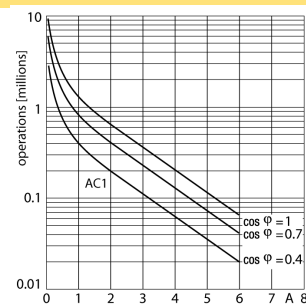
Rozměry



Zatěžovací křivka výstupního relé



Elektrická životnost výstupního relé



Příslušenství

Typové označení	Identifikační číslo		Rozměrový náčrtek
IM-CC-5X2BK/2BK	7541219	Pružinové svorky pro moduly IM (ne Ex přístroje, šířka 27 mm), součást balení: 4x černá 5pólová svorka	