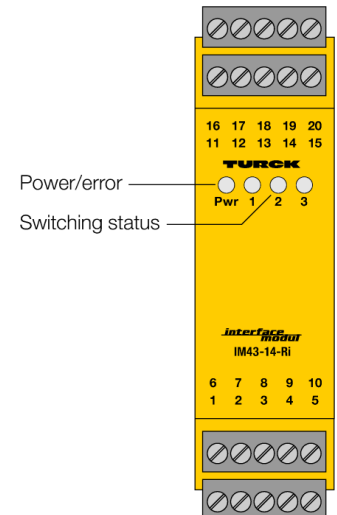
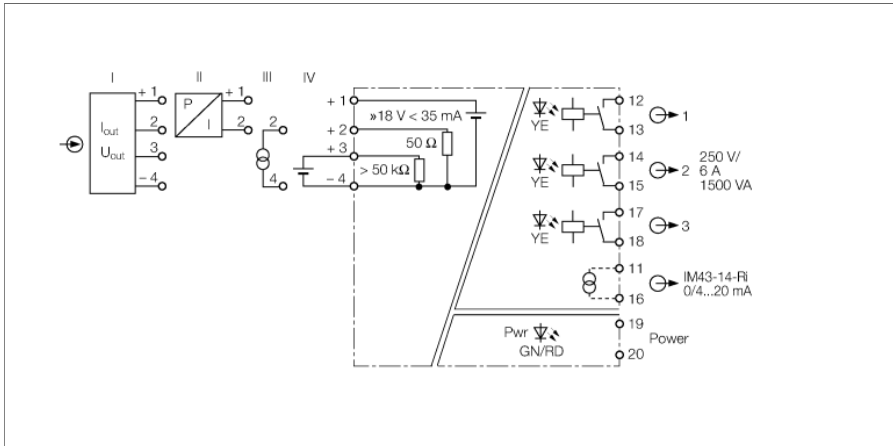


# Komparátor mezní hodnoty

## 1kanálový

### IM43-14-RI



Jednakanálový komparátor mezní hodnoty IM43-13-RI kontroluje měřenou hodnotu v rozsahu 0/4...20 mA nebo 0/2...10 V na podkročení nebo překročení žádané meze.

Tři mezní hodnoty se nastavují přepínači na straně přístroje.

K dispozici je napětí cca 18 V (při max. 35 mA), které může být použito pro napájení senzoru nebo vysílače.

Pro převod měřené hodnoty na další přístroje slouží galvanicky oddělený analogový proudový výstup.

Zelená LED signalizuje provozní připravenost. Tři žluté LED signalizují stav jednotlivých výstupů.

Pracovní režim relé a hystereze se nastavují pomocí DIP přepínače.

Převod signálů Live-zero na Dead-zero se aktivuje pomocí DIP přepínače. V režimu Live-Zero se kontroluje rozsah 4...20 mA. Mimo tento rozsah (< 3.6 mA resp. > 24 mA), je vydáno chybové hlášení. V tomto případě svítí napájecí LED červeně, relé odpadnou a je nastaven chybový výstupní proud. Pokud na připojeném senzoru detekován zkrat, relé odpadnou a je nastaven poruchový výstupní proud. Poruchový výstupní proud lze nastavit DIP přepínačem na hodnotu 0 mA nebo > 22 mA.

- kontrola tří mezí proudového nebo napětového signálu
- napájení 2drátových nebo 3drátových vysílačů / senzorů
- vstupní obvod: 0/4...20 mA nebo 0/2...10 V
- výstupní obvod: 0/4...20 mA, tři nezávislá relé mezní hodnoty
- nastavení mezní hodnoty otočným přepínačem
- nastavení hystereze nebo výstupní funkce relé pomocí DIP přepínače
- univerzální napájení
- úplné galvanické oddělení
- vstup odolný přepólování
- c<sub>FM</sub>US, TR CU

Typ	IM43-14-RI
ID č.	7540042
<b>Jmenovité napětí</b> univerzální napájení	
Napájecí napětí	20...250VAC
frekvenční	40...70 Hz
Napájecí napětí	20...250VDC
Příkon	≤ 5 W

<b>Připojení vysílače</b>	
Napájecí napětí	≥ 17 V / 20mA
Proudový výstup	35 mA
Napěťový vstup	0/2...10 VDC
Vstupní odpor (napětí)	≥ 50 kΩ
Proudový vstup	0/4...20 mA
Vstupní odpor (proud)	≤ 50 Ω

<b>Výstupní obvod</b>	
Výstupní proud	0/4...20 mA
Zatěžovací odpor proudového výstupu	≤ 0.6 kΩ
Výstupní obvod (digitální)	3x relé, spínací
Spínané napětí relé	≤ 30 VDC / ≤ 250 VAC
Spínaný proud na výstup	≤ 6 A
Spínaný výkon na výstup	≤ 1500 VA
Frekvence spínání	≤ 10 Hz

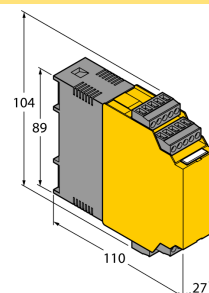
<b>Charakteristika přenosu</b>	
Přesnost měření (včetně linearity, hystereze a opakovatelnosti)	≤ 0.1 % z rozsahu
Diagram referenční teploty	23 °C
Teplotní drift	≤ 0.00075 % z konc. hod. / K

<b>Galvanické oddělení</b>	
Galvanické oddělení	2.5 kV RMS

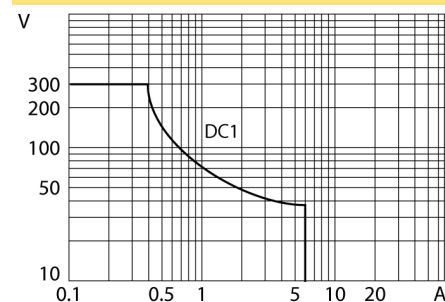
<b>displeje / řídicí systémy</b>	
Provozní připravenost	zelená
Stav výstupu	žlutá
Signalizace poruchy	červená

<b>Mechanické údaje</b>	
Stupeň krytí	IP20
třída hořlavosti dle UL 94	V-0
Okolní teplota	-25... +70 °C
Skladovací teplota	-40...+80 °C
Rozměry	104 x 27 x 110 mm
Hmotnost	186 g
Montážní pokyny	montáž na lištu (NS35) nebo montážní desku
Materiál pouzdra	polykarbonát/ABS
Elektrické připojení	4x 5pólová odnímatelná svorkovnice, ochrana proti přepólování, šroubovací svorky
Průřez kabelu	1 × 2,5 mm <sup>2</sup> / 2 × 1,5 mm <sup>2</sup>
Utahovací moment	0.5 Nm

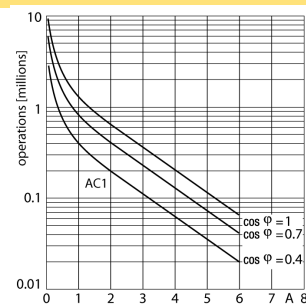
## Rozměry



## Zatěžovací křivka výstupního relé



## Elektrická životnost výstupního relé



## Příslušenství

Typové označení	Identifikační číslo		Rozměrový náčrtek
IM-CC-5X2BK/2BK	7541219	Pružinové svorky pro moduly IM (ne Ex přístroje, šířka 27 mm), součást balení: 4x černá 5pólová svorka	