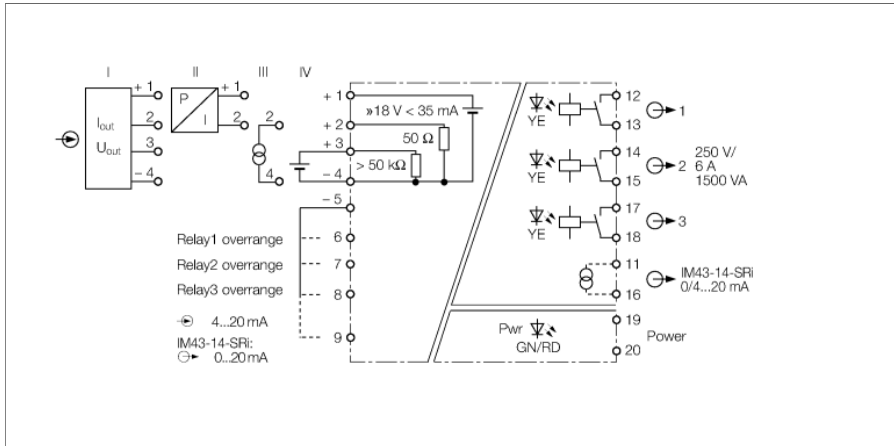


# Komparátor mezní hodnoty 1kanálový IM43-14-SRI



Jednakanálový komparátor mezní hodnoty IM43-14-SRI kontroluje měřenou hodnotu v rozsahu 0/4...20 mA nebo 0/2...10 V na podkročení nebo překročení žádané meze.

Tři mezní hodnoty se nastavují Teach tlačítky na čelní straně přístroje.

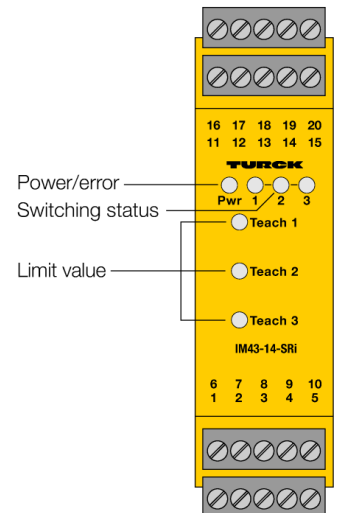
K dispozici je napětí cca 18 V (při max. 35 mA), které může být použito pro napájení senzoru nebo vysílače.

Pro převod měřené hodnoty na další přístroje slouží galvanicky oddělený analogový proudový výstup.

Zelená LED signalizuje provozní připravenost. Tři žluté LED signalizují stav jednotlivých výstupů.

Pracovní režim relé se nastavuje pomocí propojky na svorkách 5...8.

Převod signálů Live-zero na Dead-zero se aktivuje propojkou na svorkách 5/9. V režimu Live-Zero se kontroluje rozsah 4...20 mA. Mimo tento rozsah (< 3.6 mA resp. > 24 mA), je vydáno chybové hlášení. V tomto případě svítí napájecí LED červeně, relé odpadnou a je nastaven výstupní proud > 22 mA. Pokud na připojeném senzoru detekován zkrat, relé odpadnou a je nastaven poruchový výstupní proud > 22 mA.



- kontrola tří mezí proudového nebo napětového signálu
- napájení 2drátových nebo 3drátových vysílačů / senzorů
- vstupní obvod: 0/4...20 mA nebo 0/2...10 V
- výstupní obvod: 0/4...20 mA, tři nezávislá relé mezní hodnoty
- nastavení mezní hodnoty pomocí tlačítka TEACH
- nastavení funkce relé pomocí tlačítka
- univerzální napájení
- úplné galvanické oddělení
- vstup odolný přepólování
- c.FM<sub>US</sub>, TR CU

Typ	IM43-14-SRI
ID č.	7540043
<b>Jmenovité napětí</b>	
Napájecí napětí	univerzální napájení
frekvenční	20...250VAC
Napájecí napětí	40...70 Hz
Příkon	20...250VDC
	≤ 5 W

<b>Připojení vysílače</b>	
Napájecí napětí	≥ 17 V / 20mA
Proudový výstup	35 mA
Napěťový vstup	0/2...10 VDC
Vstupní odpor (napětí)	≥ 50 kΩ
Proudový vstup	0/4...20 mA
Vstupní odpor (proud)	≤ 50 Ω

<b>Výstupní obvod</b>	
Výstupní proud	0/4...20 mA
Zatěžovací odpor proudového výstupu	≤ 0.6 kΩ
Výstupní obvod (digitální)	3x relé, spínací
Spínané napětí relé	≤ 30 VDC / ≤ 250 VAC
Spínaný proud na výstup	≤ 6 A
Spínaný výkon na výstup	≤ 1500 VA
Frekvence spínání	≤ 10 Hz

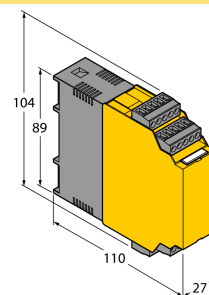
<b>Charakteristika přenosu</b>	
Přesnost měření (včetně linearity, hystereze a opakovatelnosti)	≤ 0.1 % z rozsahu
Diagram referenční teploty	23 °C
Teplotní drift	≤ 0.00075 % z konc. hod. / K

<b>Galvanické oddělení</b>	
Galvanické oddělení	2.5 kV RMS

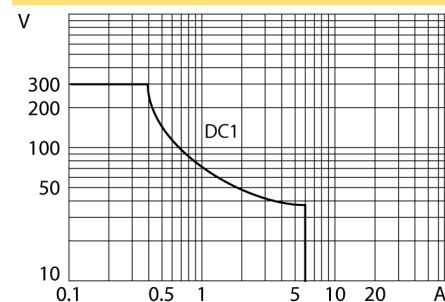
<b>displeje / řídicí systémy</b>	
Provozní připravenost	zelená
Stav výstupu	žlutá
Signalizace poruchy	červená

<b>Mechanické údaje</b>	
Stupeň krytí	IP20
třída hořlavosti dle UL 94	V-0
Okolní teplota	-25... +70 °C
Skladovací teplota	-40...+80 °C
Rozměry	104 x 27 x 110 mm
Hmotnost	172 g
Montážní pokyny	montáž na lištu (NS35) nebo montážní desku
Materiál pouzdra	polykarbonát/ABS
Elektrické připojení	4x 5pólová odnímatelná svorkovnice, ochrana proti přepólování, šroubovací svorky
Průřez kabelu	1 × 2,5 mm <sup>2</sup> / 2 × 1,5 mm <sup>2</sup>
Utahovací moment	0.5 Nm

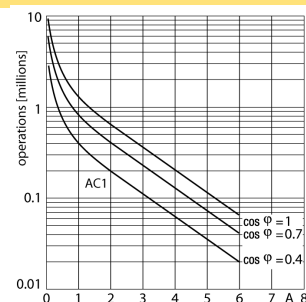
## Rozměry



## Zatěžovací křivka výstupního relé



## Elektrická životnost výstupního relé



## Příslušenství

Typové označení	Identifikační číslo		Rozměrový náčrtek
IM-CC-5X2BK/2BK	7541219	Pružinové svorky pro moduly IM (ne Ex přístroje, šířka 27 mm), součást balení: 4x černá 5pólová svorka	