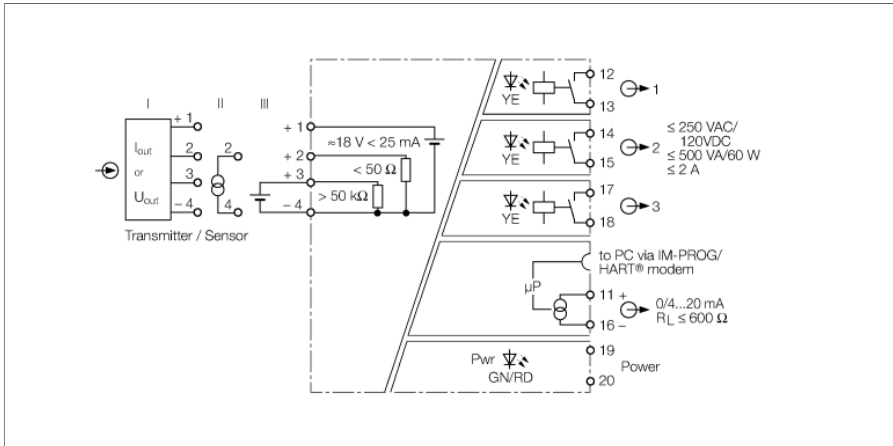


Měřicí převodník s napájením

1kanalový

IM43-14-CDRI



Jednokanálový komparátor mezní hodnoty IM43-14-CDRI napájí 2drátové senzory (III) a galvanicky odděluje jejich signál. Používát lze také pasivní dvoudrátové vysílače (II) a aktivní třídrátové vysílače (I).

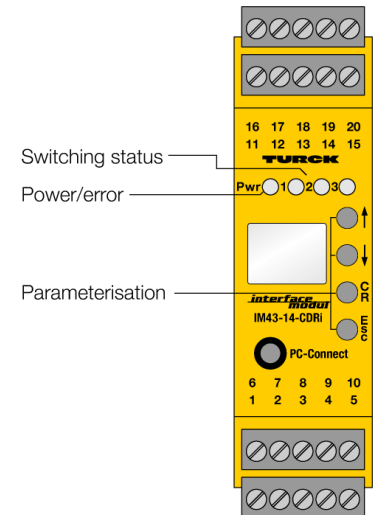
Tři mezní hodnoty se nastavují Teach tlačítky na čelní straně přístroje.

Přístroj je vybaven analogovým výstupem 0/4...20 mA. Dále obsahuje také tři relé mezní hodnoty. Přístroj je vybaven dvoudílným displejem, na kterém se zobrazuje měřená hodnota a volně nastavitelná jednotka. Zelená LED signalizuje provozní připravenost, tři žluté pak stav výstupů.

Pomocí tří reléových výstupů lze kontrolovat podkročení nebo překročení žádané hodnoty. Spínací hysterese lze definovat nastavením bodu sepnutí a rozepnutí. Pro každý výstup lze nastavit zpoždění rozepnutí.

Měřená hodnota se průběžně zapisuje do kruhové paměti s 8000 body měření. Jakmile dojde k předem nastavené spouštěcí události, např. je překročena mezní hodnota, je spuštěn zápis. Následně je pak možné zkontrolovat průběh dané hodnoty.

Přístroj je možné nastavit a parametrizovat pomocí PC (FDT/DTM). Přístroj se k PC připojuje pomocí konektoru 3,5 mm na čelní straně (propojovací kabel IM-PROG III je třeba objednat zvlášť). Základní parametry lze také nastavovat pomocí tlačítek a displeje na čelní straně nebo pomocí HART® protokolu.



- vstupní obvod: 0/4...20 mA nebo 0/2...10 V
- výstupní obvod: 0/4...20 mA, lze invertovat, tři nezávisle nastavitelná relé mezní hodnoty
- univerzální napájení
- kontrola analogových hodnot na překročení a podkročení
- připojení pasivních 2drátových a aktivních 3drátových vysílačů
- nastavení pomocí PC (FDT/DTM), tlačítka na čelní straně, HART®
- rozsáhlé možnosti diagnostiky
- kruhová paměť pro 8000 hodnot
- displej
- úplné galvanické oddělení
- vstup odolný přepólování
- TR CU

Typ	IM43-14-CDRI
ID č.	7540045

Jmenovité napětí	univerzální napájení
Napájecí napětí	20...250VAC
frekvenční	40...70 Hz
Napájecí napětí	20...250VDC
Příkon	≤ 3 W
Ztrátový výkon, typicky	≤ 1.7 W
Zvlnění	≤ 10 mV _{ss}

Připojení vysílače	
Napájecí napětí	≥ 17 V / 20mA
Proudový výstup	25 mA
Napěťový vstup	0/2...10 VDC
Proudový vstup	0/4...20 mA

Výstupní obvod	
Výstupní proud	0/4...20 mA
Poruchový proud	0 / 22 mA (lze nastavit)
Výstupní obvod (digitální)	3x relé, spínací
Spínané napětí relé	≤ 30 VDC / ≤ 250 VAC
Spínaný proud na výstup	≤ 2 A
Spínaný výkon na výstup	≤ 500 VA/60 W
Frekvence spínání	≤ 10 Hz

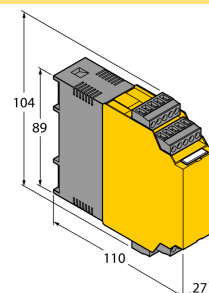
Charakteristika přenosu	
Přesnost měření (včetně linearity, hystereze a opakovatelnosti)	≤ 0.05 % z rozsahu
Diagram referenční teploty	23 °C
Teplotní drift analog.výstupu	0.0025 % / K

Galvanické oddělení	
Galvanické oddělení	2.5 kV RMS

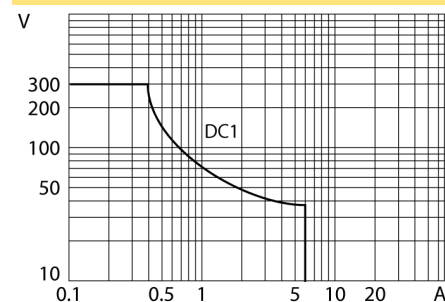
displeje / řídicí systémy	
Provozní připravenost	zelená
Stav výstupu	žlutá
Signalizace poruchy	červená

Mechanické údaje	
Stupeň krytí	IP20
třída hořlavosti dle UL 94	V-0
Okolní teplota	-25... +70 °C
Skladovací teplota	-40...+80 °C
Rozměry	104 x 27 x 110 mm
Hmotnost	245 g
Montážní pokyny	montáž na lištu (NS35) nebo montážní desku
Materiál pouzdra	polykarbonát/ABS
Elektrické připojení	4x 5pólová odnímatelná svorkovnice, ochrana proti přepólování, šroubovací svorky
Průřez kabelu	1 × 2,5 mm ² / 2 × 1,5 mm ²
Utahovací moment	0.5 Nm

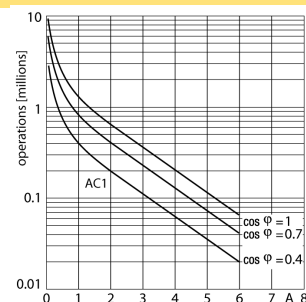
Rozměry



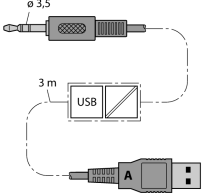
Zatěžovací křivka výstupního relé



Elektrická životnost výstupního relé



Příslušenství

Typové označení	Identifikační číslo		Rozměrový náčrtek
IM-PROG III	7525111	USB programovací adaptér pro FDT/DTM HART přístroje Turck, galvanické oddělení mezi přístrojem a PC	
IM-CC-5X2BK/2BK	7541219	Pružinové svorky pro moduly IM (ne Ex přístroje, šířka 27 mm), součást balení: 4x černá 5pólová svorka	