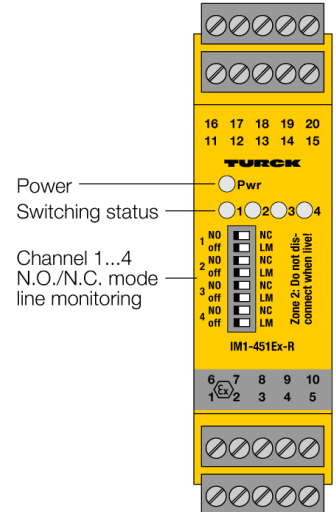
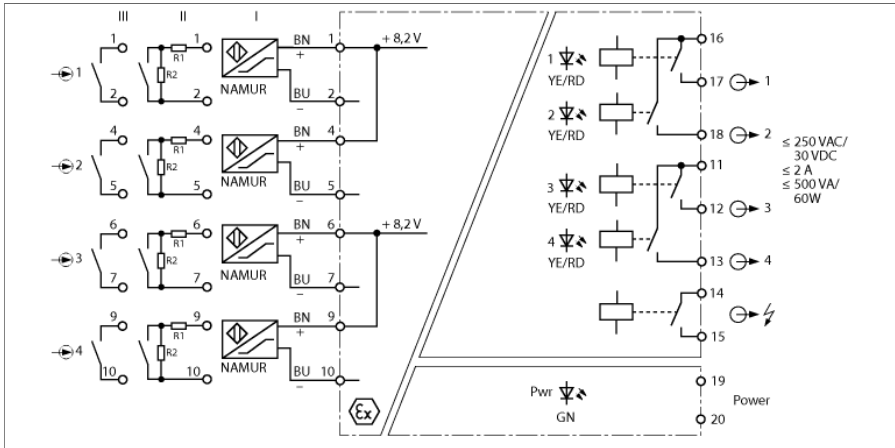


Oddělovací spínací zesilovač 4kanálový IM1-451EX-R



Čtyřkanálový spínací zesilovač IM1-451EX-R je vybaven jiskrově bezpečnými vstupními obvody.

K přístroji lze připojit senzory dle EN 60947-5-6 (NAMUR) nebo bezpotenciálové kontakty.

Každý výstup je vybaven jedním relé se spínacím kontaktem. Přístroj je navíc vybaven společným poruchovým výstupem.

Pomocí osmi přepínačů na čelní straně lze nastavit, individuálně pro každý kanál, funkci výstupu (spínací NO, resp. rozpínací NC), kontrolu přerušení vodiče (WB) a zkratu (SC).

Při použití mechanických kontaktů se musí kontrola přerušení vodiče a zkratu vypnout nebo je třeba použít odporový můstek (II), viz schéma zapojení.

Zelená LED signalizuje provozní připravenost. Dvoubarevná LED signalizuje žlutou barvou stav výstupu. V případě poruchy vstupního obvodu (pokud je kontrola zapnuta) se dvoubarevná LED rozsvítí červeně. Současně rozezne příslušné výstupní relé a poruchové relé.

- pět reléových výstupů (spínací kontakt)
- nastavitelný pracovní režim (spínací/rozpínací)
- kontrola vstupního obvodu na zkrat a přerušení vodiče (lze vypnout)
- souhrnný poruchový signál
- úplné galvanické oddělení
- vstup odolný přepólování
- ATEX, IECEx, UL, „FM_{US}“, CSA, TR CU, INMETRO, TIIS, NEPSI
- použití v zóně 2

Typ	IM1-451EX-R
ID č.	7541188
Jmenovité napětí	univerzální napájení
Napájecí napětí	20...250VAC
frekvenční	40...70 Hz
Napájecí napětí	20...125VDC
Příkon	≤ 3 W

Vstup pro NAMUR	
NAMUR	EN 60947-5-6
kontrola vstupního obvodu	lze zapnout
Napětí naprázdno	8.2 VDC
Zkratový proud	8.2 mA
Vstupní odpor	1 kΩ
Odpor vodiče	≤ 50 Ω
Práh sepnutí	1.75 mA
Práh rozepnutí	1.55 mA
Mez přerušení vodiče	≤ 0.06 mA
Mez zkratu	≥ 6.4 mA

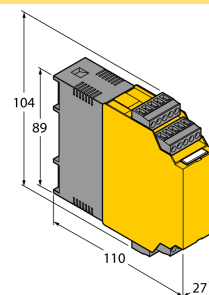
Výstupní obvod	
Výstupní obvod (digitální)	5x relé, spínací
Spínané napětí relé	≤ 30 VDC / ≤ 250 VAC
Spínaný proud na výstup	≤ 2 A
Spínaný výkon na výstup	≤ 750 VA/60 W
Frekvence spínání	≤ 10 Hz

Galvanické oddělení	
Galvanické oddělení	2.5 kV RMS

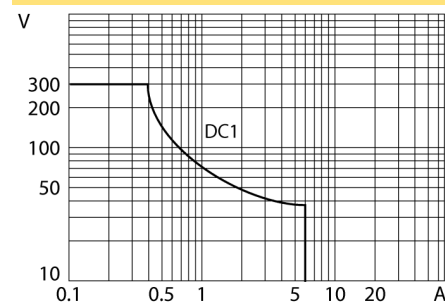
Důležité upozornění	
	Pro Ex aplikace jsou rozhodující níže uvedené hodnoty z Ex certifikátů (ATEX, IECEx, UL, atd.).
Ex-certifikát, prohlášení o shodě	TÜV 04 ATEX 2604
Oblast použití	II (1) G, II (1) D
Ex ochrana	[Ex ia Ga] IIC ; [Ex ia Da] IIIC
Ex-certifikát, prohlášení o shodě	TÜV 06 ATEX 552967 X
Oblast použití	II 3 G
Ex ochrana	Ex nA nC [ic Gc] IIC T4
Charakteristika	lineární

displeje / řídicí systémy	
Provozní připravenost	zelená
Stav výstupu	žlutá
Signalizace poruchy	červená

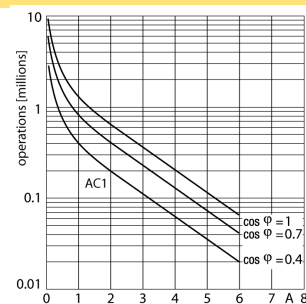
Rozměry



Zatěžovací křivka výstupního relé

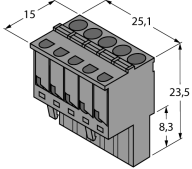


Elektrická životnost výstupního relé



Mechanické údaje	
Stupeň krytí	IP20
třída hořlavosti dle UL 94	V-0
Okolní teplota	-25... +70 °C
	-25 ... +60 °C für UL, FM, TlIS
Skladovací teplota	-40...+80 °C
Rozměry	104 x 27 x 110 mm
Hmotnost	216 g
Montážní pokyny	montáž na lištu (NS35) nebo montážní desku
Materiál pouzdra	polykarbonát/ABS
Elektrické připojení	4x 5pólová odnímatelná svorkovnice, ochrana proti přepólování, šroubovací svorky
Průřez kabelu	1 × 2,5 mm ² / 2 × 1,5 mm ²
Utahovací moment	0.5 Nm

Příslušenství

Typové označení	Identifikační číslo		Rozměrový náčrtek
IM-CC-5X2BU/2BK	7504031	Pružinové svorky pro moduly IM (Ex přístroje, šířka 27 mm), součást balení: 2x pětipólová svorka modrá a 2x pětipólová svorka černá	
WM1 WIDERSTANDSMODUL	0912101	Odporový modul WM1 umožňuje kontrolovat zkrat a přerušení vodiče v přívodních vedeních mechanických kontaktů k vyhodnocovacím přístrojům Turck, které jsou vybaveny vstupy pro senzory dle EN 60947-5-6 (NAMUR).	