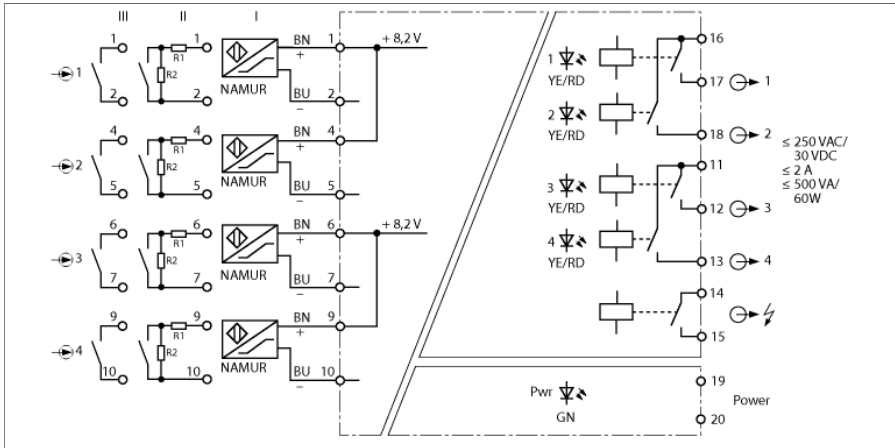


Oddělovací spínací zesilovač 4kanálový IM1-451-R



Ke čtyřkanálovému oddělovacímu spínacímu zesilovači IM1-451-R je možné připojit senzory dle EN 60947-5-9 (NAMUR) nebo bezpotenciálové kontakty.

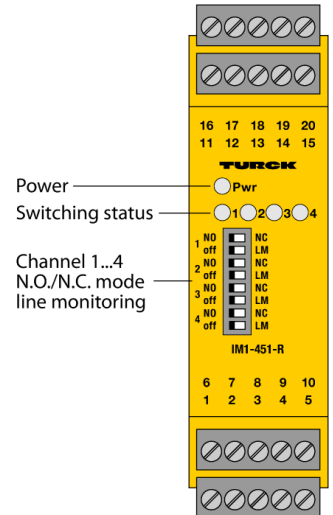
Každý výstup je vybaven jedním relé se spínacím kontaktem. Přístroj je navíc vybaven společným poruchovým výstupem.

Pomocí osmi přepínačů na čelní straně lze nastavit individuálně pro každý kanál funkci výstupu (spínací NO, resp. rozpínací NC), kontrolu přerušení vodiče (WB) a zkratu (SC).

Při použití mechanických kontaktů se musí kontrola přerušení vodiče a zkratu vypnout nebo je třeba použít odporový můstek (II), viz schéma zapojení.

Zelená LED signalizuje provozní připravenost. Dvoubarevná LED signalizuje žlutou barvou stav výstupu. V případě poruchy vstupního obvodu (pokud je kontrola zapnuta) se dvoubarevná LED rozsvítí červeně. Současně odpadne výstupní relé a poruchové relé.

- pět reléových výstupů (spínací kontakt)
- nastavitelný pracovní režim (spínací/ rozpínací)
- kontrola vstupního obvodu na zkrat a přerušení vodiče (lze vypnout)
- souhrnný poruchový signál
- úplné galvanické oddělení
- vstup odolný přepólování
- TR CU



Typ	IM1-451-R
ID č.	7541190
Jmenovité napětí	univerzální napájení
Napájecí napětí	20...250VAC
frekvenční	40...70 Hz
Napájecí napětí	20...250VDC
Příkon	≤ 3 W

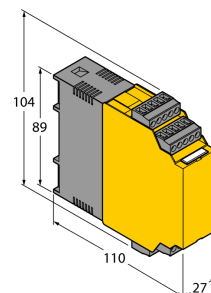
Vstup pro NAMUR	
NAMUR	EN 60947-5-6
kontrola vstupního obvodu	lze zapnout
Napětí naprázdno	8.2 VDC
Zkratový proud	8.2 mA
Vstupní odpor	1 kΩ
Odpor vodiče	≤ 50 Ω
Práh sepnutí	1.75 mA
Práh rozepnutí	1.55 mA
Mez přerušení vodiče	≤ 0.06 mA
Mez zkratu	≥ 6.4 mA

Výstupní obvod	
Výstupní obvod (digitální)	5x relé, spínací
Spínané napětí relé	≤ 30 VDC / ≤ 250 VAC
Spínaný proud na výstup	≤ 2 A
Spínaný výkon na výstup	≤ 750 VA/60 W
Frekvence spínání	≤ 10 Hz

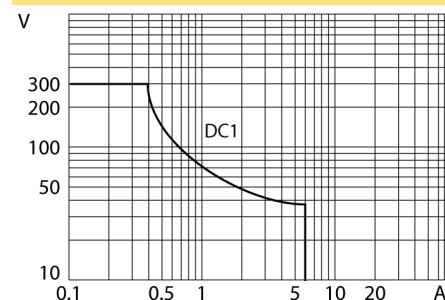
Galvanické oddělení	
Galvanické oddělení	2.5 kV RMS

displeje / řídicí systémy	
Provozní připravenost	zelená
Stav výstupu	žlutá
Signalizace poruchy	červená

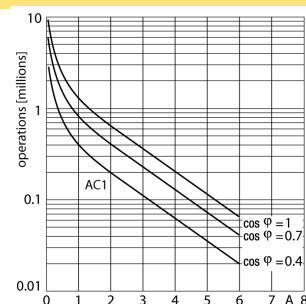
Mechanické údaje	
Stupeň krytí	IP20
třída hořlavosti dle UL 94	V-0
Okolní teplota	-25... +70 °C
Skladovací teplota	-40...+80 °C
Rozměry	104 x 27 x 110 mm
Hmotnost	214 g
Montážní pokyny	montáž na lištu (NS35) nebo montážní desku
Materiál pouzdra	polykarbonát/ABS
Elektrické připojení	4x 5pólová odnímatelná svorkovnice, ochrana proti přepólování, šroubovací svorky
Průřez kabelu	1 × 2,5 mm ² / 2 × 1,5 mm ²
Utahovací moment	0.5 Nm



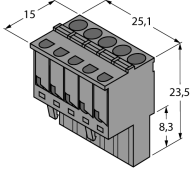
Zatěžovací křivka výstupního relé



Elektrická životnost výstupního relé



Příslušenství

Typové označení	Identifikační číslo		Rozměrový náčrtek
IM-CC-5X2BK/2BK	7541219	Pružinové svorky pro moduly IM (ne Ex přístroje, šířka 27 mm), součást balení: 4x černá 5pólová svorka	
WM1 WIDERSTANDSMODUL	0912101	Odporový modul WM1 umožňuje kontrolovat zkrat a přerušení vodiče v přívodních vedeních mechanických kontaktů k vyhodnocovacím přístrojům Turck, které jsou vybaveny vstupy pro senzory dle EN 60947-5-6 (NAMUR).	