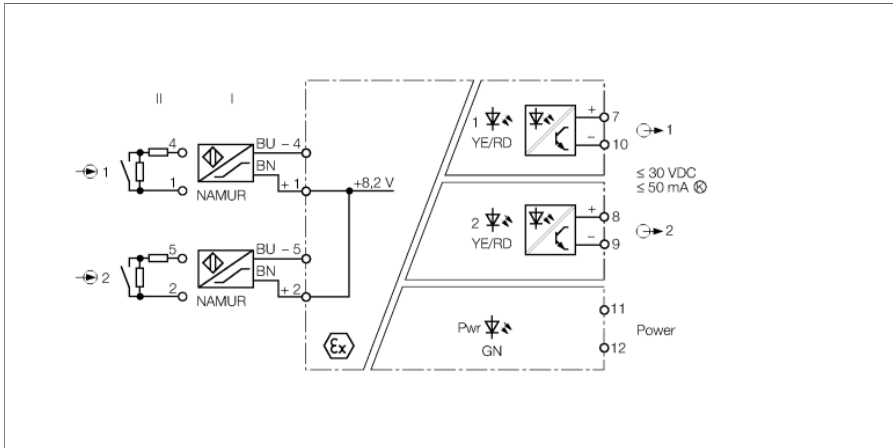


Oddělovací spínací zesilovač 2kanalový IM1-22EX-T



Dvoukanalové spínací zesilovače IM1-22EX-T jsou vybaveny jiskrově bezpečnými vstupními obvody.

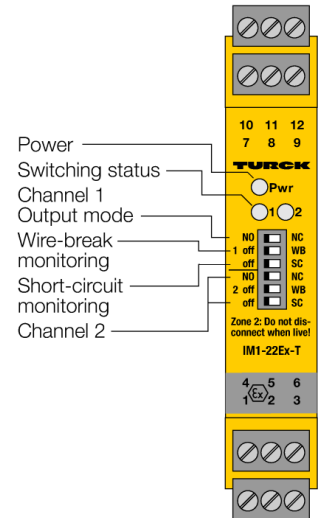
K přístroji lze připojit senzory dle EN 60947-5-6 (NAMUR) nebo bezpotenciálové kontakty.

Výstup je vybaven dvěma bezpotenciálovými zkratuvzdornými tranzistory.

Pomocí šesti přepínačů na čelní straně lze nastavit, individuálně pro každý kanál, funkci výstupu (spínací NO, resp. rozpínací NC), kontrolu přerušení vodiče (WB) a zkratu (SC).

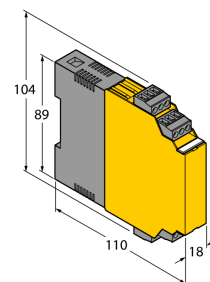
Při použití mechanických kontaktů se musí kontrola přerušení vodiče a zkratu vypnout nebo je třeba použít odporový můstek (II), viz schéma zapojení.

Zelená LED signalizuje provozní připravenost. Dvoubarevné LED signalizují žlutou barvou stav příslušného výstupu. V případě poruchy vstupního obvodu (pokud je kontrola zapnuta) se dvoubarevná LED příslušného vstupu rozsvítí červeně. Současně rozeprne příslušný výstupní tranzistor.



- dva tranzistorové výstupy
- nastavitelný pracovní režim (spínací/ rozpínací)
- kontrola vstupního obvodu na zkrat a přerušení vodiče (lze vypnout)
- SIL 2
- úplné galvanické oddělení
- vstup odolný přepólování
- ATEX, IECEx, UL, _C/_{FM}_{US}, CSA, TR CU, NEPSI, KOSHA, TIIS, CCOE, INMETROstupe
- použití v zóně 2

Rozměry



Typ	IM1-22EX-T
ID č.	7541232

Jmenovité napětí	univerzální napájení
Napájecí napětí	20...250VAC
frekvenční	40...70 Hz
Napájecí napětí	20...125VDC
Příkon	≤ 3 W
Ztrátový výkon, typicky	≤ 0.54 W

Vstup pro NAMUR	
NAMUR	EN 60947-5-6
kontrola vstupního obvodu	lze zapnout
Napětí naprázdno	8.2 VDC
Zkratový proud	8.2 mA
Vstupní odpor	1 kΩ
Odpor vodiče	≤ 50 Ω
Práh sepnutí	1.75 mA
Práh rozepnutí	1.55 mA
Mez přerušení vodiče	≤ 0.06 mA
Mez zkratu	≥ 6.4 mA

Výstupní obvod	
Polovodičové výstupní obvody	
Výstupní obvod (digitální)	2x tranzistor (bezpotenciálový, zkratuvzdorný)
Spínané napětí	≤ 30 VDC
Spínaný proud na výstup	≤ 0.05 A
Frekvence spínání	≤ 5000 Hz
Napětový pokles	≤ 2.5 V

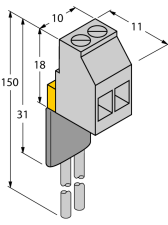
Galvanické oddělení	
Galvanické oddělení	2.5 kV RMS

Důležité upozornění	Pro Ex aplikace jsou rozhodující níže uvedené hodnoty z Ex certifikátů (ATEX, IECEX, UL, atd.).
Ex-certifikát, prohlášení o shodě	TÜV 04 ATEX 2553
Oblast použití	II (1) G, II (1) D
Ex ochrana	[Ex ia Ga] IIC; [Ex ia Da] IIIC
Ex-certifikát, prohlášení o shodě	TÜV 06 ATEX 552968 X
Oblast použití	II 3 G
Ex ochrana	Ex nA [ic Gc] IIC/IIB T4 Gc
Charakteristika	lineární
Důležité upozornění	Pokud má být přístroj použit v aplikaci, kde je vyžadována funkční bezpečnost dle IEC 61508, věnujte pozornost návodu k obsluze. Informace uváděné v katalogovém listu nejsou pro funkční bezpečnost rozhodující.
Certifikát	SIL 2 dle EXIDA FMEDA
Použití v bezpečnostních obvodech	SIL 2 dle IEC 61508

displeje / řídicí systémy	
Provozní připravenost	zelená
Stav výstupu	žlutá
Stav / chyba	2× žlutá / červená
Signalizace poruchy	červená

Mechanické údaje	
Stupeň krytí	IP20
třída hořlavosti dle UL 94	V-0
Okolní teplota	-25... +70 °C
	-25 ... +60 °C für UL, FM, TlIS
Skladovací teplota	-40...+80 °C
Rozměry	104 x 18 x 110 mm
Hmotnost	158 g
Montážní pokyny	montáž na lištu (NS35) nebo montážní desku
Materiál pouzdra	polykarbonát/ABS
Elektrické připojení	4x 3pólová odnímatelná svorkovnice, ochrana proti přepólování, šroubovací svorky
Průřez kabelu	1 × 2,5 mm ² / 2 × 1,5 mm ²
Utahovací moment	0.5 Nm

Příslušenství

Typové označení	Identifikační číslo		Rozměrový náčrtek
WM1 WIDERSTANDSMODUL	0912101	Odporový modul WM1 umožňuje kontrolovat zkrat a přerušení vodiče v přívodních vedeních mechanických kontaktů k vyhodnocovacím přístrojům Turck, které jsou vybaveny vstupy pro senzory dle EN 60947-5-6 (NAMUR).	
IM-CC-3X2BU/2BK	6900475	Pružinové svorky pro moduly IM (Ex přístroje, šířka 18 mm), součást balení: 2x třípólová svorka modrá a 2x třípólová svorka černá	