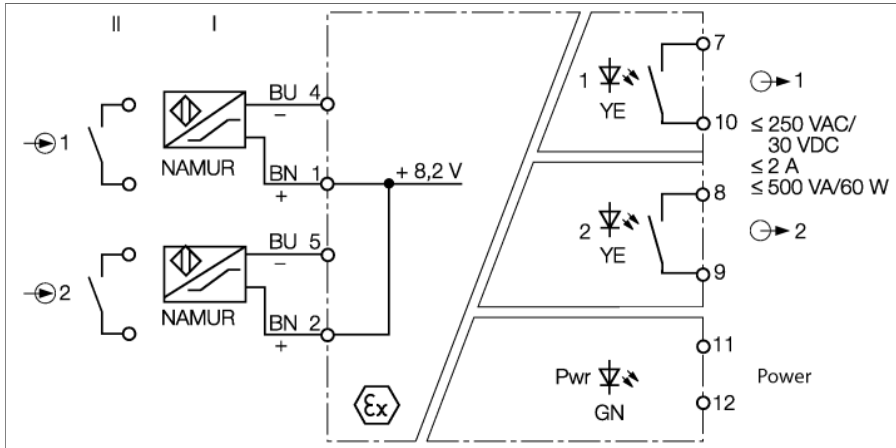


Oddělovací spínací zesilovač

2kanálový

IM12-22EX-R



Dvoukanálové spínací zesilovače IM12-22EX-R jsou vybaveny jiskrově bezpečnými vstupními obvody.

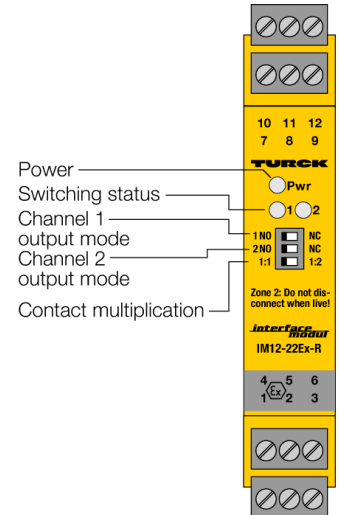
K přístroji lze připojit senzory dle EN 60947-5-6 (NAMUR) nebo bezpotenciálové kontakty.

Na výstupu jsou dvě relé se spínacími kontakty.

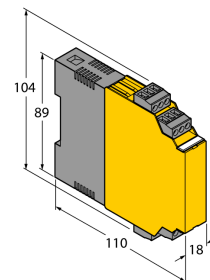
Pomocí tří přepínačů na čelní straně přístroje je možné nastavit funkci (spínací nebo rozpínací). V takovém případě se hodnota kanálu 1 přenáší na výstup 1 i 2.

Zelená LED signalizuje provozní připravenost. Žluté LED signalizují stav jednotlivých výstupů.

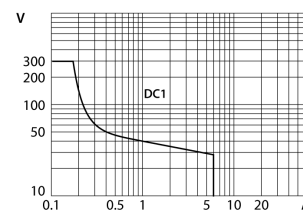
- dva reléové výstupy (spínací kontakt)
- nastavitelný pracovní režim (spínací/ rozpínací)
- možnost násobení signálu
- úplné galvanické oddělení
- vstup odolný přepólování
- ATEX, IECEx, cUL, cFM, CSA, TR CU, NEPSI, KOSHA, TIIS, CCOE, INMETRO
- použití v zóně 2



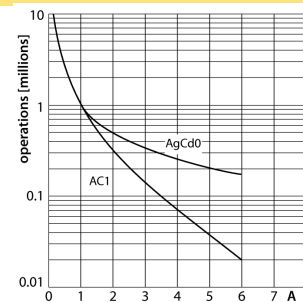
Rozměry



Zatěžovací křivka výstupního relé



Elektrická životnost výstupního relé



Typ	IM12-22EX-R
ID č.	7541233
Jmenovité napětí	univerzální napájení
Napájecí napětí	20...250VAC
frekvenční	40...70 Hz
Napájecí napětí	20...125VDC
Příkon	≤ 3 W
Vstup	lze nastavit jako 2kanalový nebo 1kanalový s duplikováním signálu
Vstup pro NAMUR	
NAMUR	EN 60947-5-6
Napětí naprázdno	8.2 VDC
Zkratový proud	8.2 mA
Vstupní odpor	1 kΩ
Odpor vodiče	≤ 50 Ω
Práh sepnutí	1.55 mA
Práh rozepnutí	1.75 mA
Výstupní obvod	
Výstupní obvod (digitální)	2x relé, spínací
Spínané napětí relé	≤ 30 VDC / ≤ 250 VAC
Spínaný proud na výstup	≤ 2 A
Spínaný výkon na výstup	≤ 500 VA/60 W
Frekvence spínání	≤ 10 Hz
Galvanické oddělení	
Galvanické oddělení	2.5 kV RMS
Důležité upozornění	Pro Ex aplikace jsou rozhodující níže uvedené hodnoty z Ex certifikátů (ATEX, IECEx, UL, atd.).
Ex-certifikát, prohlášení o shodě	TÜV 04 ATEX 2553
Oblast použití	II (1) G, II (1) D
Ex ochrana	[Ex ia Ga] IIC; [Ex ia Da] IIIC
Ex-certifikát, prohlášení o shodě	TÜV 06 ATEX 552968 X
Oblast použití	II 3 G
Ex ochrana	Ex nA nC [ic Gc] IIC/IIB T4 Gc
Charakteristika	lineární
displeje / řídicí systémy	
Provozní připravenost	zelená
Stav výstupu	žlutá
Signalizace poruchy	červená
Mechanické údaje	
Stupeň krytí	IP20
třída hořlavosti dle UL 94	V-0
Okolní teplota	-25... +70 °C
	-25 ... +60 °C für UL, FM, TIIS
Skladovací teplota	-40...+80 °C
Rozměry	104 x 18 x 110 mm
Hmotnost	155 g
Montážní pokyny	montáž na lištu (NS35) nebo montážní desku
Materiál pouzdra	polykarbonát/ABS
Elektrické připojení	4x 3pólová odnímatelná svorkovnice, ochrana proti přepólování, šroubovací svorky
Průřez kabelu	1 × 2,5 mm ² / 2 × 1,5 mm ²
Utahovací moment	0.5 Nm

Příslušenství

Typové označení	Identifikační číslo		Rozměrový náčrtek
IM-CC-3X2BU/2BK	6900475	Pružinové svorky pro moduly IM (Ex přístroje, šířka 18 mm), součást balení: 2x třípólová svorka modrá a 2x třípólová svorka černá	