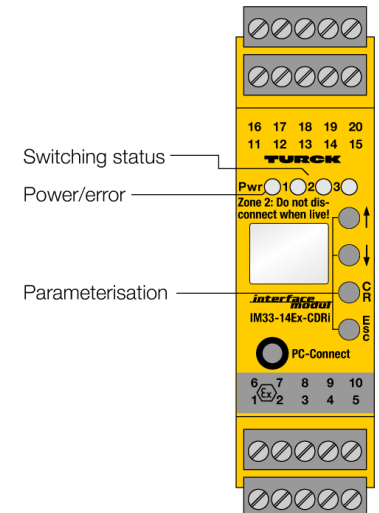
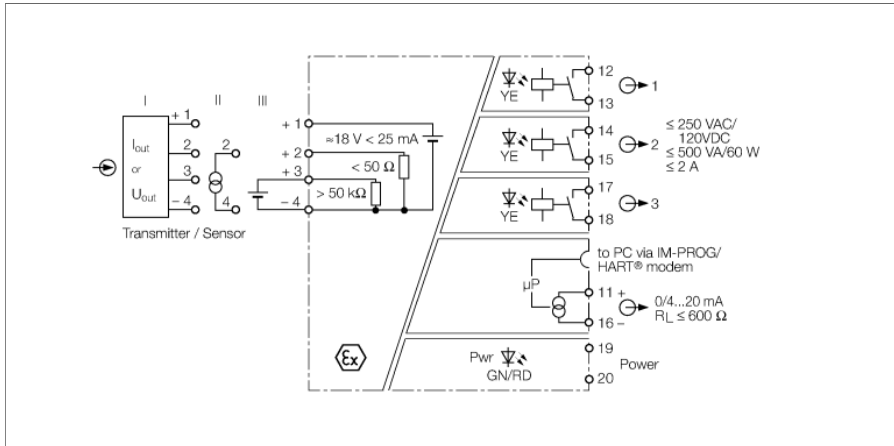


Měřicí převodník s napájením

1kanalový

IM33-14EX-CDRI



Pomocí jednorázových oddělovačů IM33-14EX-CDRI jsou napájeni jiskrově bezpečné vysílače v prostředí s nebezpečím výbuchu a jejich signály přenášeny do základního prostředí.

Přístroj je vybaven analogovým výstupem 0/4...20 mA. Dále obsahuje také tři relé mezní hodnoty. Přístroj je vybaven dvoudílným displejem, na kterém se zobrazuje měřená hodnota a volně nastavitelná jednotka. Zelená LED signalizuje provozní připravenost, tři žluté pak stav výstupů.

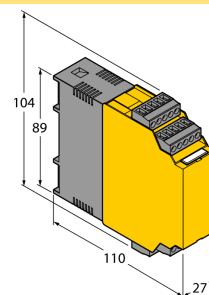
Měřená hodnota se průběžně zapisuje do kruhové paměti s 8000 body měření. Jakmile dojde k předem nastavené spouštěcí události, např. je překročena mezní hodnota, je ukončen zápis. Následně je pak možné zkontrolovat průběh dané hodnoty.

Přístroj je možné nastavit a parametrizovat pomocí PC (FDT/DTM). Přístroj se k PC připojuje pomocí konektoru 3,5 mm na čelní straně (propojovací kabel IM-PROG III je třeba objednat zvlášť). Základní parametry lze také nastavovat pomocí tlačítek a displeje na čelní straně nebo pomocí HART[®]protokolu.

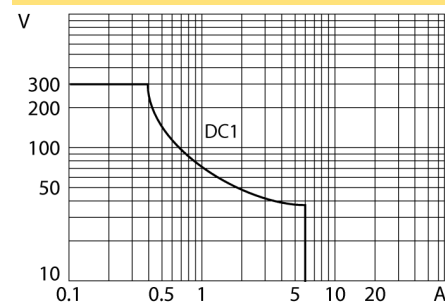
- kontrola analogových hodnot na podkročení a překročení mezí
- kontrola vstupního obvodu
- lze nastavit pomocí PC (FDT / DTM), tlačítek nebo HART
- kruhová paměť pro 8000 hodnot
- displej
- napájení měřicích převodníků v 2 nebo 3drátovém zapojení
- pro aktivní i pasivní signály
- výstupní obvod: 0/4...20 mA invertovatelný
- 3x reléový výstup
- univerzální napájecí napětí
- úplné galvanické oddělení
- vstup odolný přepólování
- ATEX, IECEx, TR CU, KOSHA
- použití v zóně 2

Typ	IM33-14EX-CDRI
ID č.	7560015
Jmenovité napětí univerzální napájení	
Napájecí napětí	20...250VAC
frekvenční	40...70 Hz
Napájecí napětí	20...125VDC
Příkon	≤ 3 W
Ztrátový výkon, typicky	≤ 1.7 W
Zvlnění	≤ 10 mV _{ss}
Připojení vysílače	
Napájecí napětí	≥ 17 V / 20mA
Proudový výstup	25 mA
Napětový vstup	0/2...10 VDC
Proudový vstup	0/4...20 mA
Výstupní obvod	
Výstupní proud	0/4...20 mA
Zatěžovací odpor proudového výstupu	≤ 0.6 kΩ
Poruchový proud	0 / 22 mA (lze nastavit)
Výstupní obvod (digitální)	3x relé, spínací
Spínané napětí relé	≤ 30 VDC / ≤ 250 VAC
Spínaný proud na výstup	≤ 2 A
Spínaný výkon na výstup	≤ 500 VA/60 W
Frekvence spínání	≤ 10 Hz
Charakteristika přenosu	
Přesnost měření (včetně linearity, hystereze a opakovatelnosti)	≤ 0.05 % z rozsahu
Diagram referenční teploty	23 °C
Teplotní drift analog.výstupu	0.0025 % / K
Galvanické oddělení	
Galvanické oddělení	2.5 kV RMS
Důležité upozornění Pro Ex aplikace jsou rozhodující níže uvedené hodnoty z Ex certifikátů (ATEX, IECEx, UL, atd.).	
Ex-certifikát, prohlášení o shodě	IBExU 07 ATEX 1156
Oblast použití	II (1) G, II (1) D
Ex ochrana	[Ex ia Ga] IIC; [Ex ia Da] IIIC
Ex-certifikát, prohlášení o shodě	IBExU 07 ATEX B015 X
Oblast použití	II 3 G
Ex ochrana	Ex nA nC [ic Gc] IIC T4 Gc
Charakteristika	lichoběžníková
displeje / řídicí systémy	
Provozní připravenost	zelená
Stav výstupu	žlutá
Signalizace poruchy	červená

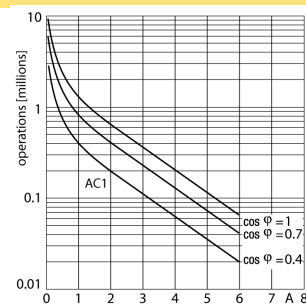
Rozměry



Zatěžovací křivka výstupního relé

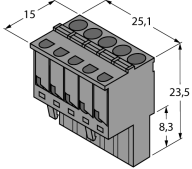


Elektrická životnost výstupního relé



Mechanické údaje	
Stupeň krytí	IP20
třída hořlavosti dle UL 94	V-0
Okolní teplota	-25... +70 °C
Skladovací teplota	-40...+80 °C
Rozměry	104 x 27 x 110 mm
Hmotnost	249 g
Montážní pokyny	montáž na lištu (NS35) nebo montážní desku
Materiál pouzdra	polykarbonát/ABS
Elektrické připojení	4x 5pólová odnímatelná svorkovnice, ochrana proti přepólování, šroubovací svorky
Průřez kabelu	1 × 2,5 mm ² / 2 × 1,5 mm ²
Utahovací moment	0.5 Nm

Příslušenství

Typové označení	Identifikační číslo		Rozměrový náčrtek
IM-CC-5X2BU/2BK	7504031	Pružinové svorky pro moduly IM (Ex přístroje, šířka 27 mm), součást balení: 2x pětipólová svorka modrá a 2x pětipólová svorka černá	
IM-PROG III	7525111	USB programovací adaptér pro FDT/DTM HART přístroje Turck, galvanické oddělení mezi přístrojem a PC	