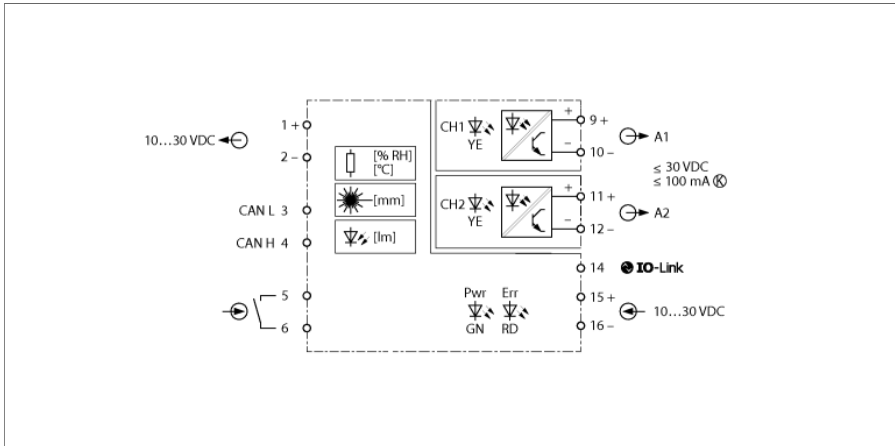


Hlídač rozvaděčů interní a externí senzory IM12-CCM03-MTIS-3T-IOLC/24V/CC



Modul pro kontrolu rozvaděčů IM12-CCM03-MTIS-3T-IOLC/24V/CC sleduje nastavené mezní hodnoty podmínek uvnitř rozvaděče. Modul používá interní senzory vlhkosti, teploty a světla. Pro kontrolu zavření dveří pak triangulační senzor. Při podkročení nebo překročení nastavených mezí je tato skutečnost signalizována pomocí LED. Pomocí spínacího výstupu a IO-Link rozhraní je vysláno chybové hlášení do nadřazeného řídicího systému.

Napájí přístroj napětím 24 V DC

Nastavení je možné provést ručně. Rozšířené nastavení je možné pomocí IO-Link rozhraní.

Přístroj je vybaven 8 pružinovými svorkami pro připojení napájení a spínacích výstupů. Přístroj se montuje na lištu dle EN 60715.

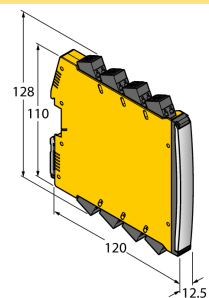
Přístroj je na čelní straně vybaven 4 LED. Signalizace provozního stavu (zelená), porucha (červená) a stav spínacích výstupů (2x žlutá).

Přístroj je vybaven odnímatelnou svorkovnicí s pružinovými svorkami.

- dva bezpotenciálové kontakty
- snímání teploty
- snímání vlhkosti
- snímání vzdálenosti dveří
- nastavení pomocí IO-Link
- připojení dvou přístrojů pomocí Can-Bus
- galvanické oddělení výstupů (A1 / A2)
- odnímatelné pružinové svorky

Rozměry

Typ	IM12-CCM03-MTIS-3T-IOLC/24V/CC
ID č.	7570101
Jmenovité napětí	24 VDC
Napájecí napětí	10...30VDC
Příkon	≤ 0.5 W
vestavěné senzory CCM	Triangulační senzor 40...500 mm Senzor vlhkosti vzduchu 10...90 % rel. Teplotní senzor -25...+70 °C mechanický kontakt
Referenční teplota	23 °C
Výstupní obvod	
Polovodičové výstupní obvody	
Výstupní obvod (digitální)	2x tranzistor (bezpotenciálový) NO/NC
Spínané napětí	≤ 30 VDC
Spínaný proud na výstup	≤ 0.1 A
Napěťový pokles	≤ 1 V
Senzor vlhkosti	
Přesnost (max.)	± 4.5 % relativní vlhkosti v rozsahu 10...90 %
Opakovatelnost	0.2 % RF
Teplotní senzor	
Max. přesnost	±2 °C
Opakovatelnost	0.16 °C
Senzor vzdálenosti	
Vyzařovací úhel	6 °
Měřicí rozsah	40...500 mm
Relativní přesnost	±50 mm v rozsahu ≤ 500 mm
Teplotní koeficient	+/- 30 mm v rozsahu ≤ 500 mm pro -25°C ≤ T ≤ 70°C +/- 15 mm v rozsahu ≤ 500 mm pro 0°C ≤ T ≤ 50°C
Chyba linearity max.	≤ 2 % z rozsahu
displeje / řídicí systémy	
Provozní připravenost	zelená
Stav výstupu	žlutá
Signalizace poruchy	červená



Mechanické údaje																																				
Stupeň krytí	IP20																																			
třída hořlavosti dle UL 94	V-0																																			
Okolní teplota	-25... +60 °C																																			
Skladovací teplota	-25...+80 °C																																			
Rozměry	120 x 12.5 x 128 mm																																			
Hmotnost	164 g																																			
Montážní pokyny	montáž na lištu (NS35)																																			
Materiál pouzdra	polykarbonát/ABS																																			
Elektrické připojení	odnímatelné pružinové svorky, 2pólové																																			
Průřez kabelu	0.2...2.5 mm ² (AWG: 24 ... 14)																																			
Okolní podmínky	<table border="1"> <tbody> <tr> <td>Pracovní výška</td> <td>až 2000 m nad mořem</td> </tr> <tr> <td>Stupeň znečištění</td> <td>II</td> </tr> <tr> <td>Použité normy</td> <td></td> </tr> <tr> <td rowspan="2">Dielektrická pevnost a izolace</td> <td></td> </tr> <tr> <td>EN 50178</td> </tr> <tr> <td></td> <td>EN 61010-1</td> </tr> <tr> <td rowspan="2">Rázy</td> <td></td> </tr> <tr> <td>EN 60068-2-6</td> </tr> <tr> <td></td> <td>EN 60068-2-27</td> </tr> <tr> <td rowspan="4">Teplota</td> <td></td> </tr> <tr> <td>EN 60068-2-1 Ad</td> </tr> <tr> <td>EN 60068-2-2 Bd</td> </tr> <tr> <td>EN 60068-2-1</td> </tr> <tr> <td rowspan="2">vlhkost vzduchu</td> <td></td> </tr> <tr> <td>EN 60068-2-38</td> </tr> <tr> <td rowspan="6">EMC</td> <td></td> </tr> <tr> <td>EN 61000-4-2</td> </tr> <tr> <td>EN 61000-4-3</td> </tr> <tr> <td>EN 61000-4-4</td> </tr> <tr> <td>EN 61000-4-5</td> </tr> <tr> <td>EN 61000-4-6</td> </tr> <tr> <td>EN 61000-4-8</td> </tr> <tr> <td rowspan="2">Vyzařování</td> <td></td> </tr> <tr> <td>CISPR16</td> </tr> </tbody> </table>	Pracovní výška	až 2000 m nad mořem	Stupeň znečištění	II	Použité normy		Dielektrická pevnost a izolace		EN 50178		EN 61010-1	Rázy		EN 60068-2-6		EN 60068-2-27	Teplota		EN 60068-2-1 Ad	EN 60068-2-2 Bd	EN 60068-2-1	vlhkost vzduchu		EN 60068-2-38	EMC		EN 61000-4-2	EN 61000-4-3	EN 61000-4-4	EN 61000-4-5	EN 61000-4-6	EN 61000-4-8	Vyzařování		CISPR16
Pracovní výška	až 2000 m nad mořem																																			
Stupeň znečištění	II																																			
Použité normy																																				
Dielektrická pevnost a izolace																																				
	EN 50178																																			
	EN 61010-1																																			
Rázy																																				
	EN 60068-2-6																																			
	EN 60068-2-27																																			
Teplota																																				
	EN 60068-2-1 Ad																																			
	EN 60068-2-2 Bd																																			
	EN 60068-2-1																																			
vlhkost vzduchu																																				
	EN 60068-2-38																																			
EMC																																				
	EN 61000-4-2																																			
	EN 61000-4-3																																			
	EN 61000-4-4																																			
	EN 61000-4-5																																			
	EN 61000-4-6																																			
EN 61000-4-8																																				
Vyzařování																																				
	CISPR16																																			

Příslušenství

Typové označení	Identifikační číslo		Rozměrový náčrtek
USB-2-IOL-0002	6825482	IO-Link master s integrovaným USB rozhraním	