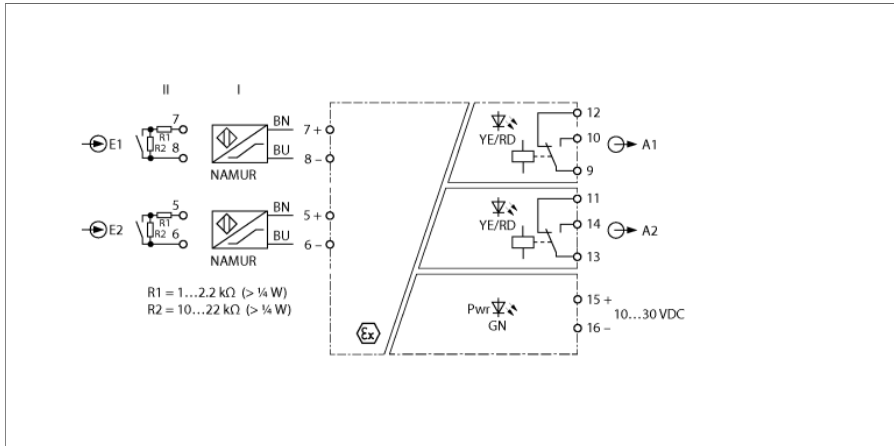


Oddělovací spínací zesilovač 2kanalový IMX12-DI01-2S-2R-0/24VDC



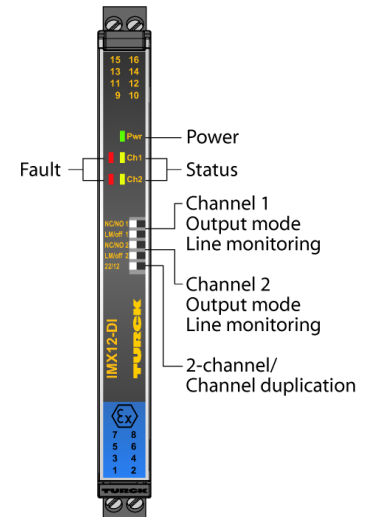
K oddělovacímu spínacímu zesilovači IMX12-DI01-2S-2R-0/24VDC je možné připojit senzory dle EN 60947-5-6 (NAMUR) nebo bezpotenciálové kontakty. Přístroj je vybaven jiskrově bezpečnými vstupními obvody a může být instalován v zóně 2. Pomocí DIP přepínačů je možné nastavit 2kanalový režim nebo jednocanalový režim se zdvojeným výstupem. Na výstupu jsou dvě relé s přepínacími kontakty. Přístroj splňuje požadavky NE21.

Přístroj obsahuje na čelní straně DIP přepínače. S jejich pomocí je možné nastavit funkci výstupu, kontrolu vstupního obvodu, přepínat mezi zdvojením signálu nebo 1kanalovým provozem. Při použití mechanických kontaktů musí být vypnuta kontrola vstupního obvodu nebo musí být vstup přemostěn odporovým můstkem (viz obr.).

Zelená LED signalizuje provozní připravenost. Porucha ve vstupním obvodu je, dle NE44, signalizována blikáním červené LED. Dále pak rozepne relé příslušného výstupu.

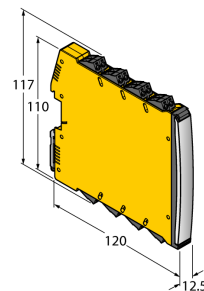
Při použití mechanických kontaktů se musí kontrola přerušení vodiče a zkratu vypnout nebo je třeba použít odporový můstek (II), viz schéma zapojení.

Přístroj je vybaven odnímatelnou svorkovnicí s pružinovými svorkami.

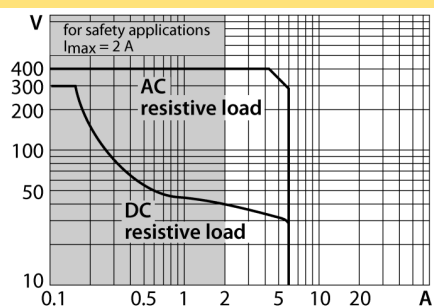


- dvě výstupní relé (přepínací)
- nastavit lze: dva kanály nebo zdvojení signálu
- nastavitelný pracovní režim (spínací/rozpínací)
- kontrola vstupního obvodu na zkrat a přerušení vodiče (lze vypnout)
- úplné galvanické oddělení
- vstup odolný přepólování
- odnímatelné šroubovací svorky
- ATEX, IECEx, NEPSI, cUL, cFM, INMETRO, Kosha, TIIS, DNV, GL
- použití v zóně 2
- SIL 2

Rozměry



Zatěžovací křivka výstupního relé



Typ	IMX12-DI01-2S-2R-0/24VDC
ID č.	7580016
Jmenovité napětí	24 VDC
Napájecí napětí	10...30VDC
Příkon	≤ 1.2 W
Ztrátový výkon, typicky	≤ 1.04 W

Vstup	lze nastavit jako 2kanálový nebo 1kanálový s duplikováním signálu
Vstup pro NAMUR	
NAMUR	EN 60947-5-6
kontrola vstupního obvodu	lze zapnout
Napětí naprázdno	8.2 VDC
Zkratový proud	8.2 mA
Vstupní odpor	1 kΩ
Odpor vodiče	≤ 50 Ω
Práh sepnutí	1.75 mA
Práh rozepnutí	1.55 mA
Mez přerušení vodiče	≤ 0.06 mA
Mez zkratu	≥ 6.4 mA

Výstupní obvod	
Výstupní obvod (digitální)	2 x relé, přepínací
Spínané napětí relé	≤ 30 VDC / ≤ 250 VAC
Spínaný proud na výstup	≤ 2 A
Spínaný výkon na výstup	≤ 500 VA/60 W
Frekvence spínání	≤ 15 Hz
Materiál kontaktu	AgNi, 0.3μ Au

Galvanické oddělení	
Galvanické oddělení	2.5 kV RMS
vstup 1 vůči výstupu 1	375 V špičková hodnota dle EN 60079-11
vstup 2 vůči výstupu 2	375 V špičková hodnota dle EN 60079-11
vstup 1 vůči napájení	375 V špičková hodnota dle EN 60079-11
vstup 2 vůči napájení	375 V špičková hodnota dle EN 60079-11
výstup 1 vůči napájení	300 V efektivní hodnota dle EN 50178 a EN 61010-1
výstup 2 vůči napájení	300 V efektivní hodnota dle EN 50178 a EN 61010-1
výstup 1 vůči výstupu 2	300 V efektivní hodnota dle EN 50178 a EN 61010-1

Důležité upozornění	Pro Ex aplikace jsou rozhodující níže uvedené hodnoty z Ex certifikátů (ATEX, IECEx, UL, atd.).
Ex-certifikát, prohlášení o shodě	TÜV 14 ATEX 147004 X
Oblast použití	II (1) G, II (1) D
Ex ochrana	[Ex ia Ga] IIC; [Ex ia Da] IIIC
Oblast použití	II 3 (1) G
Ex ochrana	Ex nA nC [ia Ga] IIC T4 Gc
Důležité upozornění	Pokud má být přístroj použit v aplikaci, kde je vyžadována funkční bezpečnost dle IEC 61508, věnujte pozornost návodu k obsluze. Informace uváděné v katalogovém listu nejsou pro funkční bezpečnost rozhodující.
Použití v bezpečnostních obvodech	SIL 2 dle IEC 61508

displeje / řídicí systémy	
Provozní připravenost	zelená
Stav výstupu	žlutá
Signalizace poruchy	červená

Mechanické údaje			
Stupeň krytí	IP20		
třída hořlavosti dle UL 94	V-0		
Okolní teplota	-25... +70 °C		
Skladovací teplota	-40...+80 °C		
Rozměry	120 x 12.5 x 117 mm		
Hmotnost	167 g		
Montážní pokyny	montáž na lištu (NS35)		
Materiál pouzdra	polykarbonát/ABS		
Elektrické připojení	odnímatelné šroubovací svorky, 2pólové		
Průřez kabelu	0.2...2.5 mm ² (AWG: 24 ... 14)		
Utahovací moment	0.5 Nm		
Utahovací moment	4.43 LBS-Inch		
Okolní podmínky	Pracovní výška	až 2000 m nad mořem	
	Stupeň znečištění	II	
	Přepětová kategorie	II (EN 61010-1)	
	Použité normy		
	Dielektrická pevnost a izolace		EN 50178
			EN 61010-1
			EN 50155
			GL VI-7-2
	Rázy		EN 61373 Třída B
			EN 50155
			GL VI-7-2
			EN 60068-2-6
			EN 60068-2-27
	Teplota		EN 60068-2-1 Ad
			EN 50155
			GL VI-7-2
			EN 60068-2-2 Bd
			EN 60068-2-1
	vlhkost vzduchu		EN 60068-2-38
	EMC		EN 50155
			GL VI-7-2
			NE21
			EN 61326-1
			EN 61326-3-1
			EN 61000-4-2
			EN 61000-4-3
		EN 61000-4-4	
		EN 61000-4-5	
		EN 61000-4-6	
		EN 61000-4-11	
		EN 61000-4-29	
		EN 55011	
		EN 55016	
		EN 50121-3-2	
	EN 61000-6-2		

Příslušenství

Typové označení	Identifikační číslo		Rozměrový náčrtek
WM1 WIDERSTANDSMODUL	0912101	Odporový modul WM1 umožňuje kontrolovat zkrat a přerušení vodiče v přívodních vedeních mechanických kontaktů k vyhodnocovacím přístrojům Turck, které jsou vybaveny vstupy pro senzory dle EN 60947-5-6 (NAMUR).	
IMX12-SC-2X-4BK	7580940	Šroubovací svorky pro moduly IM(X)12, součást balení: 4x 2pólová černá svorka	
IMX12-SC-2X-4BU	7580941	Šroubovací svorky pro moduly IM(X)12, součást balení: 4x 2pólová modrá svorka	
IMX12-CC-2X-4BK	7580942	Pružinové svorky pro moduly IM(X)12, součást balení: 4x 2pólová černá svorka	
IMX12-CC-2X-4BU	7580943	Pružinové svorky pro moduly IM(X)12, součást balení: 4x 2pólová modrá svorka	