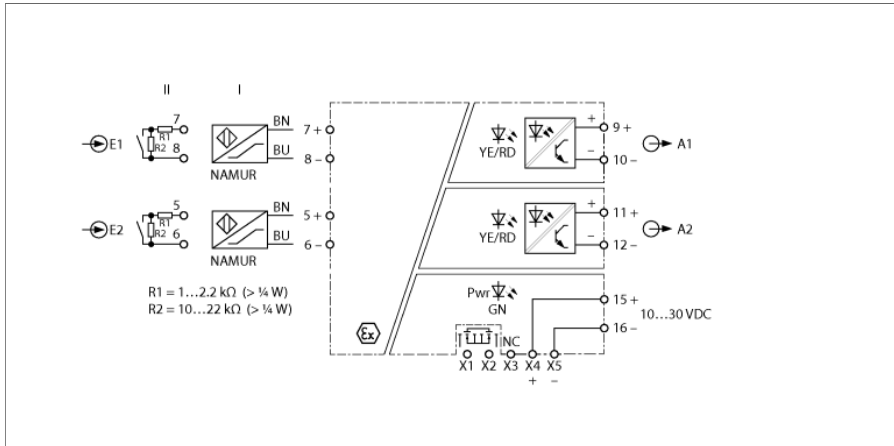


# Oddělovací spínací zesilovač 2kanalový IMX12-DI01-2S-2T-PR/24VDC/CC



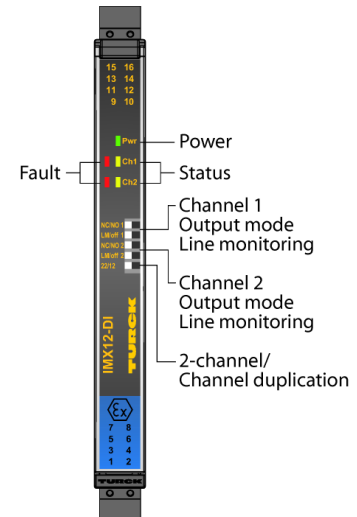
K oddělovacímu spínacímu zesilovači IMX12-DI01-2S-2T-PR/24VDC/CC je možné připojit senzory dle EN 60947-5-9 (NAMUR) nebo bezpotenciálové kontakty. Přístroj je vybaven jiskrově bezpečnými vstupními obvody a může být instalován v zóně 2. Pomocí DIP přepínačů je možné nastavit 2kanalový režim nebo jednocanalový režim se zdvojeným výstupem. Na výstupu jsou dva bezpotenciálové tranzistory s vysokou frekvencí spínání (10 kHz). Pomocí Power-Bridge je možné přístroj napájet a přenášet souhrnnou diagnostiku. Přístroj splňuje požadavky NE21.

Přístroj obsahuje na čelní straně DIP přepínače. S jejich pomocí je možné nastavit funkci výstupu, kontrolu vstupního obvodu, přepínat mezi zdvojením signálu nebo 1kanalovým provozem. Při použití mechanických kontaktů musí být vypnuta kontrola vstupního obvodu nebo musí být vstup přemostěn odporovým můstkem (viz obr.).

The green LED indicates operational readiness. An error in the input circuit causes the red LED to flash according to NE44. The transistor of the associated output circuit then locks and the common alarm output switches to conductive.

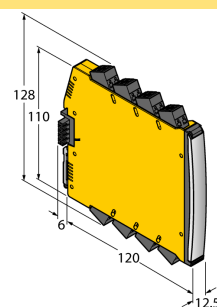
Při použití mechanických kontaktů se musí kontrola přerušeni vodiče a zkratu vypnout nebo je třeba použít odporový můstek (II), viz schéma zapojení.

The device is equipped with removable spring type terminals.



- dva tranzistorové výstupy ( $\leq 10 \text{ kHz}$ )
- nastavit lze: dva kanály nebo zdvojení signálu
- nastavitelný pracovní režim (spínací/rozpínací)
- kontrola vstupního obvodu na zkrat a přerušeni vodiče (lze vypnout)
- úplné galvanické oddělení
- vstup odolný přepólování
- odnímatelné pružinové svorky
- Power-Bridge (konektor součástí přístroje)
- ATEX, IECEx, NEPSI, cUL, cFM, INMETRO, Kosha, TIIS, DNV, GL
- použití v zóně 2
- SIL 2

## Rozměry



Typ	IMX12-DI01-2S-2T-PR/24VDC/CC
ID č.	7580023
Jmenovité napětí	24 VDC
Napájecí napětí	10...30VDC
Příkon	≤ 0.8 W
Ztrátový výkon, typicky	≤ 0.64 W

Vstup	Ize nastavit jako 2kanálový nebo 1kanálový s duplikováním signálu
Vstup pro NAMUR	
NAMUR	EN 60947-5-6
kontrola vstupního obvodu	Ize zapnout
Napětí naprázdno	8.2 VDC
Zkratový proud	8.2 mA
Vstupní odpor	1 kΩ
Odpor vodiče	≤ 50 Ω
Práh sepnutí	1.75 mA
Práh rozepnutí	1.55 mA
Mez přerušení vodiče	≤ 0.06 mA
Mez zkratu	≥ 6.4 mA

### Výstupní obvod

#### Polovodičové výstupní obvody

Výstupní obvod (digitální)	2x tranzistor (bezpotenciálový, zkratuvzdorný)
Spínané napětí	≤ 30 VDC
Spínaný proud na výstup	≤ 0.1 A
Frekvence spínání	≤ 10000 Hz
Napětový pokles	≤ 1.1 V při 20 mA, ≤ 1.8 V při 50 mA, ≤ 2.7 V při 100 mA
Výstup souhrnné poruchy Power-Bridge	MOSFET, U <sub>max</sub> =30 V, I <sub>max</sub> =100 mA

#### Galvanické oddělení

Galvanické oddělení	2.5 kV RMS
vstup 1 vůči výstupu 1	375 V špičková hodnota dle EN 60079-11
vstup 2 vůči výstupu 2	375 V špičková hodnota dle EN 60079-11
vstup 1 vůči napájení	375 V špičková hodnota dle EN 60079-11
vstup 2 vůči napájení	375 V špičková hodnota dle EN 60079-11
výstup 1 vůči napájení	100 V efektivní hodnota dle EN 50178 a EN 61010-1
výstup 2 vůči napájení	100 V efektivní hodnota dle EN 50178 a EN 61010-1
výstup 1 vůči výstupu 2	100 V efektivní hodnota dle EN 50178 a EN 61010-1

#### Důležité upozornění

Důležité upozornění	Pro Ex aplikace jsou rozhodující níže uvedené hodnoty z Ex certifikátů (ATEX, IECEX, UL, atd.).
Ex-certifikát, prohlášení o shodě	TÜV 14 ATEX 147004 X
Oblast použití	II (1) G, II (1) D
Ex ochrana	[Ex ia Ga] IIC; [Ex ia Da] IIIC
Oblast použití	II 3 (1) G
Ex ochrana	Ex nA [ia Ga] IIC T4 Gc
Důležité upozornění	Pokud má být přístroj použit v aplikaci, kde je vyžadována funkční bezpečnost dle IEC 61508, věnujte pozornost návodu k obsluze. Informace uváděné v katalogovém listu nejsou pro funkční bezpečnost rozhodující.
Použití v bezpečnostních obvodech	SIL 2 dle IEC 61508

displeje / řídicí systémy	
Provozní připravenost	zelená
Stav výstupu	žlutá
Signalizace poruchy	červená

Mechanické údaje	
Stupeň krytí	IP20
třída hořlavosti dle UL 94	V-0
Okolní teplota	-25... +70 °C
Skladovací teplota	-40...+80 °C
Rozměry	120 x 12,5 x 128 mm
Hmotnost	155 g
Montážní pokyny	montáž na lištu (NS35)
Materiál pouzdra	polykarbonát/ABS
Elektrické připojení	odnímatelné pružinové svorky, 2pólové
Typ zapojení	Power-Bridge se souhrnným poruchovým hlášením
Průřez kabelu	0.2...2.5 mm <sup>2</sup> (AWG: 24 ... 14)

Okolní podmínky	Pracovní výška	až 2000 m nad mořem	
	Stupeň znečištění	II	
	Přepětová kategorie	II (EN 61010-1)	
	Použité normy		
	Dielektrická pevnost a izolace		EN 50178
			EN 61010-1
			EN 50155
			GL VI-7-2
	Rázy		EN 61373 Třída B
			EN 50155
			GL VI-7-2
			EN 60068-2-6
			EN 60068-2-27
	Teplota		EN 60068-2-1 Ad
			EN 50155
			GL VI-7-2
			EN 60068-2-2 Bd
			EN 60068-2-1
	vlhkost vzduchu		
			EN 60068-2-38
	EMC		
			EN 50155
			GL VI-7-2
			NE21
			EN 61326-1
			EN 61326-3-1
			EN 61000-4-2
			EN 61000-4-3
		EN 61000-4-4	
		EN 61000-4-5	
		EN 61000-4-6	
		EN 61000-4-11	
		EN 61000-4-29	
		EN 55011	
		EN 55016	
	EN 50121-3-2		
	EN 61000-6-2		

## Příslušenství

Typové označení	Identifikační číslo		Rozměrový náčrtek
IMC 1.5/ 5-ST-3.81 BK	7580954	Připojovací svorky Power-Bridge	
MCVR 1.5/ 5-ST-3.81 BK	7580955	Připojovací svorky Power-Bridge	
MC 1.5/ 5-ST-3.81 BK	7580956	Připojovací svorky Power-Bridge	
E/ME TBUS NS35 BK	7580957	Připojovací svorky Power-Bridge	
WM1 WIDERSTANDSMODUL	0912101	Odporový modul WM1 umožňuje kontrolovat zkrat a přerušení vodiče v přívodních vedeních mechanických kontaktů k vyhodnocovacím přístrojům Turck, které jsou vybaveny vstupy pro senzory dle EN 60947-5-6 (NAMUR).	

## Příslušenství

Typové označení	Identifikační číslo		Rozměrový náčrtek
IMX12-PS02-UI-UIR-PR/24VDC/CC	7580611	Napájecí modul Power-Bridge, souhrnná diagnostika pomocí relé, jednoduché nebo redundantní napájení, odnímatelné pružinové svorky	
IMX12-SC-2X-4BK	7580940	Šroubovací svorky pro moduly IM(X)12, součást balení: 4x 2pólová černá svorka	
IMX12-SC-2X-4BU	7580941	Šroubovací svorky pro moduly IM(X)12, součást balení: 4x 2pólová modrá svorka	
IMX12-CC-2X-4BK	7580942	Pružinové svorky pro moduly IM(X)12, součást balení: 4x 2pólová černá svorka	
IMX12-CC-2X-4BU	7580943	Pružinové svorky pro moduly IM(X)12, součást balení: 4x 2pólová modrá svorka	