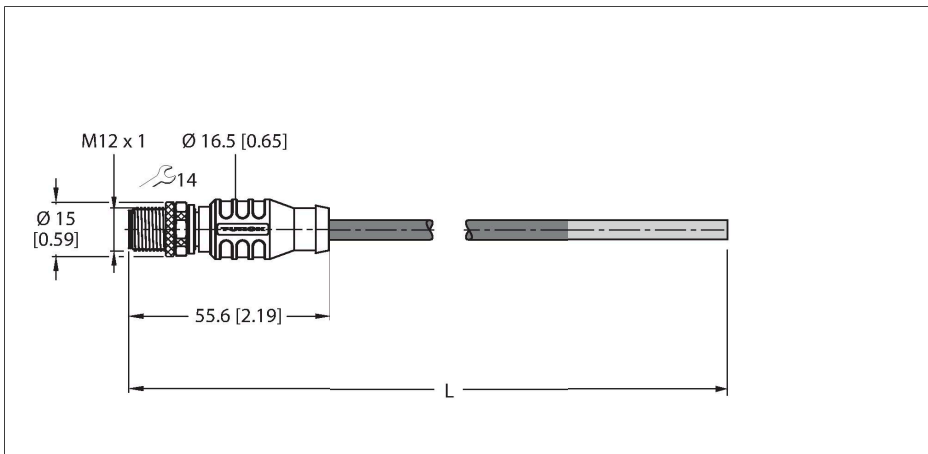


RSSW451-1M

Kabel PROFIBUS – Plášť kabelu PUR



Technické údaje

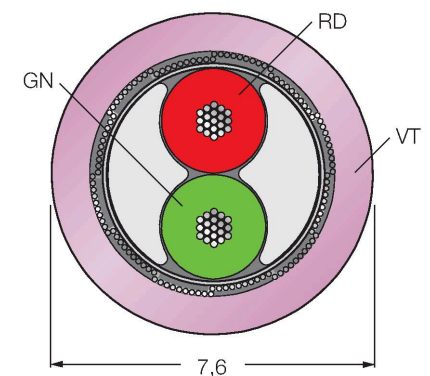
Typ	RSSW451-1M
ID č.	8029320
Konektor A	zástrčka, M12 x 1, přímý, kódování B
Počet pólů	5
Kontakty	kov, CuZn, zlaceno
Držák kontaktů	plast, TPU, černá
Tělo zásuvky	plast, TPU, černá
Převlečná matice / šroub	mosaz, CuZn, niklováno
Utahovací moment	0.8 ... 1 Nm (zkontrolujte max hodnotu protikusu!)
mechanická životnost	> 100 cyklů
Stupeň znečištění	3
Typ ochrany	IP67, pouze v zašroubovaném stavu
Kabel	
Síťový protokol	PROFIBUS DP, 451
Průměr kabelu	Ø 8.2 mm +0.30
Délka kabelu	1 m
Materiál kabelu	PUR, fialová
Stínění	hliníková fólie, zinkované měděné opředení
Izolace žil	PE
Průřez žily	2 x 0.34 mm ²
Konstrukce žily	19 x 0.15 mm
Barva žil	GN, RD
Elektrické vlastnosti při +20 °C	
Jmenovité napětí	30 V
Zkušební napětí:	2000 V
Proudové zatížení	4 A

Vlastnosti



- PROFIBUS kabel: 2 × 0,34 mm²
- materiál pláště: PUR, barva: fialová
- průměr pláště: 8,2 mm
- vhodný pro vlečné řetězy
- odolnost vůči chemikáliím, olejům a UV záření
- nehořlavý podle DIN EN 60332-2-2, VDE 0482-332-2-2, IEC 60332-2-2, CSA FT-2
- bez halogenů dle DIN EN 50267-2-1, VDE 0482-267-2-1, IEC 60754-1
- bez silikonu, PVC a LABS
- odolnost vůči mikrobům a hydrolyze
- v souladu s RoHS
- schválení UL
- otevřený konec
- délka kabelu: 1 m

Průřez kabelu



Technické údaje

DC odpor	110 Ω /km
Jmenovitá impedance	160 Ω (16 MHz)
Jmenovitá Kapacita	28 pF/m
Jmenovitá Indukčnost	nom. 0.78 mH/km
útlum	< 43.60 dB/km při 16.0 MHz

Mechanické a chemické vlastnosti

Max.pevnost v tahu (statická)	≤ 50 N/mm ²
Max.pevnost v tahu (dynamická)	≤ 20 N/mm ²
Poloměr ohybu (pevné umístění)	$\geq 5 \times \varnothing$
Poloměr pohybu (pohyblivé umístění)	$\geq 10 \times \varnothing$
Cyklů ohybů	≥ 3 mil.
Připustné zrychlení	max. 5 m/s ²
Připustná dráha pojezdu horizontálně	5 m (při 5 m/s ²)
Připustná dráha pojezdu vertikálně	2 m (při 5 m/s ²)
Připustná rychlost pohybu	3.33 m/s
v klidovém stavu	-50... +80 °C
v zatíženém stavu	-25... +80 °C
okolní teplota v pohybovém řetězu	-25... +60 °C

Speciální vlastnosti

vhodný pro vlečné řetězy	ano
bez halogenů	ano
bez silikonů	ano
LABS frei	ano
bez PVC	ano
odolnost vůči chemikáliím	ano
odolnost vůči UV	ano
Odolnost vůči oleji	ano
Nehořlavost	ano
Certifikáty	UL

Schéma zapojení

