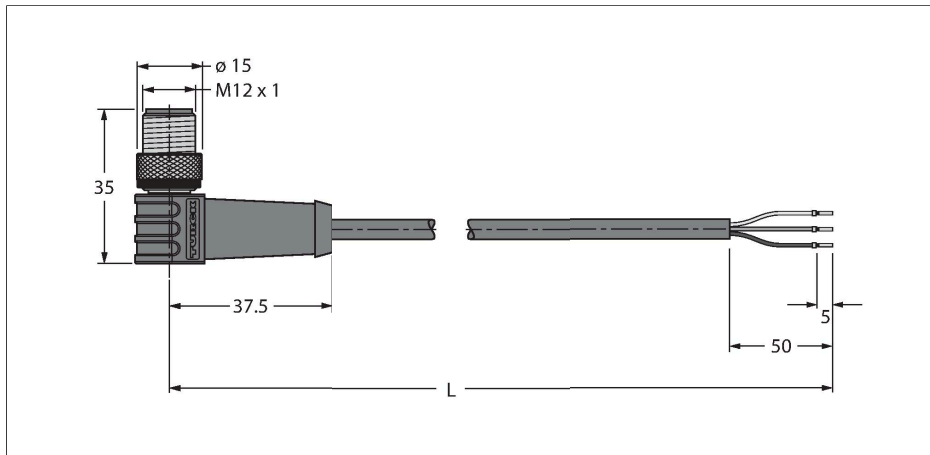


# HT-WWAS3-5/S2430

## Kabel pro senzory a akční členy do vysokých teplot – Připojovací kabel

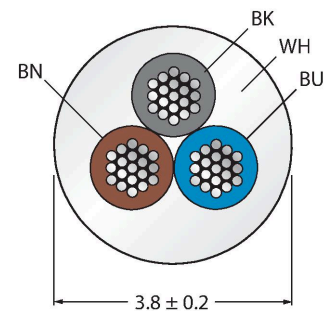


### Vlastnosti

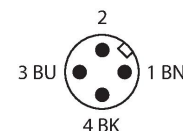


- zástrčka M12 úhlová 3pinová
- materiál pláště: PTFE
- barva pláště: bílá
- samozhášivý
- vhodný pro svařovny
- odolný vůči chemikáliím, olejům a UV záření
- odolnost vůči kyselinám a louhům
- bez LABS
- odolnost vůči hydrolyze a mikrobům
- flexibilní za nízkých i vysokých teplot
- RoHS
- stupeň krytí IP65
- teplotní rozsah kabelu: -190 °C ... 260 °C
- délka kabelu: 5 m

### Průřez kabelu



### Zapojení kontaktů



### Technické údaje

|   |   |
|---|---|
| Typ                                     | HT-WWAS3-5/S2430                                      |
| ID č.                                   | 8036094   |
| Konektor A                              | zástrčka, M12 x 1, úhlový                             |
| Počet pólů                              | 3   |
| Kontakty                                | mosaz, CuZn, zlaceno                                  |
| Držák kontaktů                          | plast, PBT GF, černá                                  |
| Tělo zásuvky                            | plast, PBT GF, černá                                  |
| Převlečná matice / šroub                | mosaz, CuZn, niklováno                                |
| Těsnění                                 | FPM/FKM   |
| Utahovací moment                        | 0.8 ... 1 Nm<br>(zkontrolujte max hodnotu protikusu!) |
| mechanická životnost                    | > 100 cyklů   |
| Stupeň znečištění                       | 3   |
| Typ ochrany                             | IP65, pouze v zašroubovaném stavu                     |
| <b>Kabel</b>                            |   |
| Průměr kabelu                           | Ø 3.8 mm ±0.20  |
| Délka kabelu                            | 5 m   |
| Materiál kabelu                         | PTFE, bílá  |
| Izolace žil                             | PTFE  |
| Průřez žily                             | 3 x 0.34 mm <sup>2</sup>                              |
| Konstrukce žily                         | 7 x 0.254 mm  |
| Barva žil                               | BN, BU, BK  |
| <b>Elektrické vlastnosti při +20 °C</b> |   |
| Jmenovité napětí                        | 250 V   |
| Proudové zatížení                       | 4 A   |
| Izolační odpor                          | ≥ 10 <sup>8</sup> Ω                                   |

## Technické údaje

Vnitřní izolační odpor  $\leq 5 \text{ m}\Omega$

### Mechanické a chemické vlastnosti

Poloměr ohybu (pevné umístění)  $\geq 5 \times \varnothing$

Poloměr pohybu (pohyblivé umístění)  $\geq 10 \times \varnothing$

v klidovém stavu  $-20 \dots +150 \text{ }^\circ\text{C}$

## Schéma zapojení

