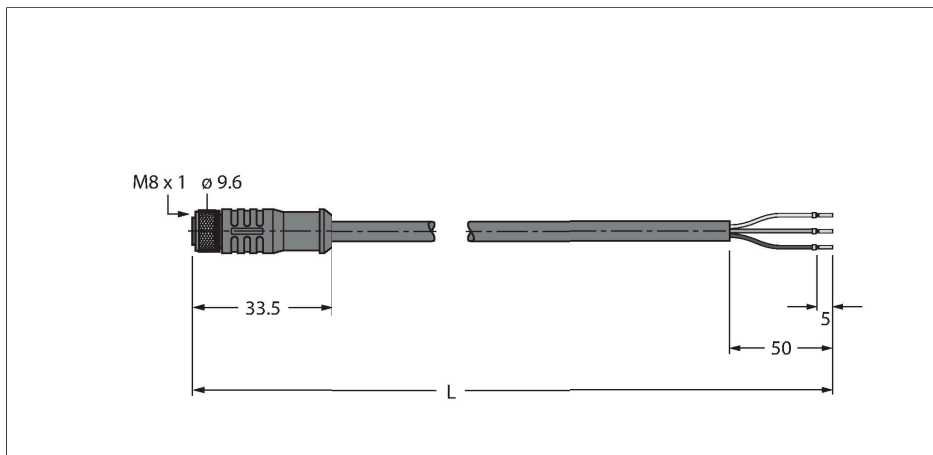


# HT-SKP3-5/S2430

## Kabel pro senzory a akční členy do vysokých teplot – Připojovací kabel

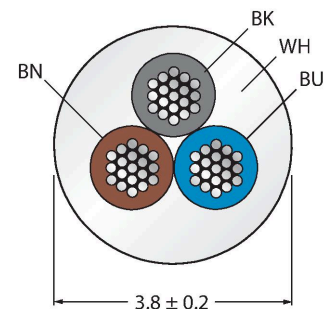


### Vlastnosti

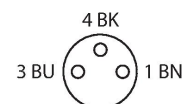


- zásuvka M8 přímá 3pinová
- materiál pláště: PTFE
- barva pláště: bílá
- samozhášivý
- vhodný pro svařovny
- odolný vůči chemikáliím, olejům a UV záření
- odolnost vůči kyselinám a louhům
- bez LABS
- odolnost vůči hydrolyze a mikrobům
- flexibilní za nízkých i vysokých teplot
- RoHS
- stupeň krytí IP65
- teplotní rozsah kabelu: -190 °C ... 260 °C
- délka kabelu: 5 m

### Průřez kabelu



### Zapojení kontaktů



### Technické údaje

Typ	HT-SKP3-5/S2430
ID č.	8036097
Konektor A	zásuvka, M8x1, přímý
Počet pólů	3
Kontakty	mosaz, CuZn, zlaceno
Držák kontaktů	plast, PBT GF, černá
Tělo zásuvky	plast, PBT GF, černá
Převlečná matice / šroub	mosaz, CuZn, niklováno
Těsnění	plast, FPM/FKM
Utahovací moment	0.5 ... 0.6 Nm (zkontrolujte max hodnotu protikusu!)
mechanická životnost	> 100 cyklů
Stupeň znečištění	3
Typ ochrany	IP65, pouze v zašroubovaném stavu
<b>Kabel</b>	
Průměr kabelu	Ø 3.8 mm ±0.20
Délka kabelu	5 m
Materiál kabelu	PTFE, bílá
Izolace žil	PTFE
Průřez žily	3 x 0.34 mm <sup>2</sup>
Konstrukce žily	7 x 0.254 mm
Barva žil	BN, BU, BK
<b>Elektrické vlastnosti při +20 °C</b>	
Jmenovité napětí	250 V
Proudové zatížení	4 A
Izolační odpor	≥ 10 <sup>8</sup> Ω

## Technické údaje

Vnitřní izolační odpor  $\leq 5 \text{ m}\Omega$

### Mechanické a chemické vlastnosti

Poloměr ohybu (pevné umístění)  $\geq 5 \times \varnothing$

Poloměr pohybu (pohyblivé umístění)  $\geq 10 \times \varnothing$

v klidovém stavu  $-20 \dots +150 \text{ }^\circ\text{C}$

## Schéma zapojení

