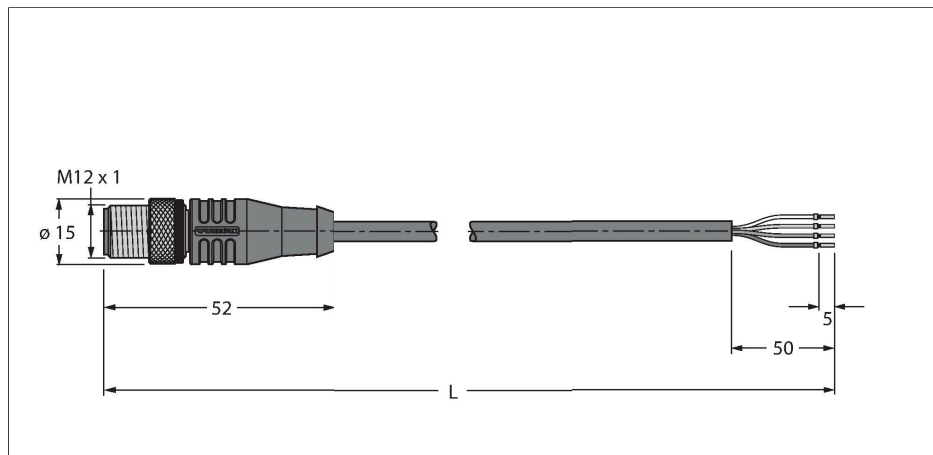


HT-WAS4-2/S2430

Kabel pro senzory a akční členy do vysokých teplot – Připojovací kabel



Vlastnosti

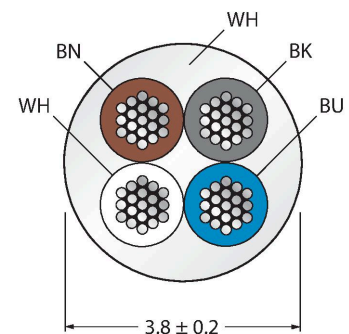


- zástrčka M12 přímá 4pinová
- materiál pláště: PTFE
- barva pláště: bílá
- samozhášivý
- vhodný pro svařovny
- odolný vůči chemikáliím, olejům a UV záření
- odolnost vůči kyselinám a louhům
- bez LABS
- odolnost vůči hydrolyze a mikrobům
- flexibilní za nízkých i vysokých teplot
- RoHS
- stupeň krytí IP65
- teplotní rozsah kabelu: -190 °C ... 260 °C
- délka kabelu: 2 m

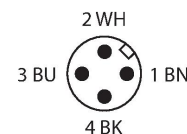
Technické údaje

Typ	HT-WAS4-2/S2430
ID č.	8039233
Konektor A	zástrčka, M12 x 1, přímý
Počet pólů	4
Kontakty	mosaz, CuZn, zlaceno
Držák kontaktů	plast, PBT GF, černá
Tělo zásuvky	plast, PBT GF, černá
Převlečná matice / šroub	mosaz, CuZn, niklováno
Těsnění	FPM/FKM
Utahovací moment	0.8 ... 1 Nm (zkontrolujte max hodnotu protikusu!)
mechanická životnost	> 100 cyklů
Stupeň znečištění	3
Typ ochrany	IP65, pouze v zašroubovaném stavu
Kabel	
Průměr kabelu	Ø 3.8 mm ±0.20
Délka kabelu	2 m
Materiál kabelu	PTFE, bílá
Izolace žil	PTFE
Průřez žily	4 x 0.34 mm ²
Konstrukce žily	7 x 0.254 mm
Barva žil	BN, WH, BU, BK
Elektrické vlastnosti při +20 °C	
Jmenovité napětí	250 V
Proudové zatížení	4 A
Izolační odpor	≥ 10 ⁸ Ω

Průřez kabelu



Zapojení kontaktů



Technické údaje

Vnitřní izolační odpor $\leq 5 \text{ m}\Omega$

Mechanické a chemické vlastnosti

Poloměr ohybu (pevné umístění) $\geq 5 \times \varnothing$

Poloměr pohybu (pohyblivé umístění) $\geq 10 \times \varnothing$

v klidovém stavu $-20 \dots +150 \text{ }^\circ\text{C}$

Schéma zapojení

