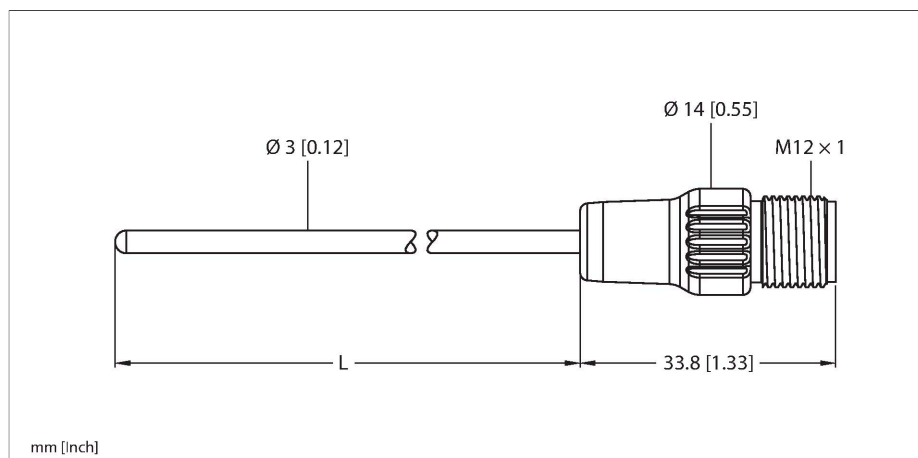


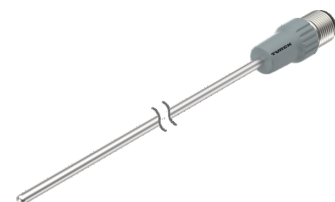
TP-203A-CF-H1141-L100

Snímání teploty – čidlo



Technické údaje

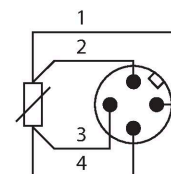
Typ	TP-203A-CF-H1141-L100
ID č.	9910402
Teplotní rozsah	
Měřicí rozsah	-50...500 °C
Měřicí rozsah	-58...932 °F
Přesnost	0,15 °C + 0,002 • t (-30...300°C)
Měřicí prvek	měřicí prvek Pt100, DIN EN 60751, třída A, připojení: 4drátové zapojení
Vlastní ohřev	0.4 K/mW při 0°C
Čas odezvy	t _{0,5} = 1,5 s / t _{0,9} = 6,0 s ve vodě při 0,2 m/s
Hloubka ponoření (L)	100 mm
Odolnost vůči tlaku	100 bar
Materiál pouzdra	nerez ocel, 1.4404 (316L)
Procesní připojení	samořezné šroubení, jímka nebo pro přímá montáž
Elektrické připojení	konektor, M12 x 1
Stupeň krytí	IP67
Okolní teplota	-40... +120 °C
Skladovací teplota	-40... +85 °C
Testy / certifikáty	
Číslo certifikátu UL	E345414
Referenční podmínky dle IEC 61298-1	
Teplota	15... +25 °C
Tlak vzduchu	860...1060 hPa abs.
Vlhkost vzduchu	45...75 % rel.
Pomocná energie	24 VDC



Vlastnosti

- Pt100 měřicí prvek dle DIN EN 60751
- odolnost vůči vibracím a rázům
- lze připojit na TS, TTM, IM34, BL20, BL67
- max. teplota konektoru: 120°C
- Typ připojení: 4drátové zapojení

Schéma zapojení



Funkční princip

Odporové teploměry nacházejí uplatnění při snímání a kontrole teplot při optimalizaci a řízení procesů.

Typickým použitím jsou např. aplikace ve strojírenském průmyslu nebo v procesní automatizaci.

Klíčovým prvkem snímače je teplotně proměnný odpor.

Technické údaje

MTTF 2283 let dle SN 29500 (Ed. 99) 20°C

Technické údaje

Typ	TP-203A-CF-H1141-L100
ID č.	9910402
Teplotní rozsah	
Měřicí rozsah	-50...500 °C
Měřicí rozsah	-58...932 °F
Přesnost	0,15 °C + 0,002 • t (-30...300°C)
Vlastní ohřev	0.4 K/mW při 0°C
Měřicí prvek	měřicí prvek Pt100, DIN EN 60751, třída A, připojení: 4drátové zapojení
Čas odezvy	t _{0,5} = 1,5 s/ t _{0,9} = 6,0 s ve vodě při 0,2 m/s
Hloubka ponoření (L)	100 mm
Stupeň a třída krytí	IP67
Okolní podmínky	
Okolní teplota	-40... +120 °C
Skladovací teplota	-40... +85 °C
Mechanické údaje	
Materiál pouzdra	nerez ocel, 1.4404 (316L)
Materiál senzoru	nerez ocel, 1.4404 (AISI 316L)
Procesní připojení	samořezné šroubení, jímka nebo pro přímá montáž
Odolnost vůči tlaku	100 bar
Elektrické připojení	konektor, M12 x 1
Referenční podmínky dle IEC 61298-1	
Teplota	15... +25 °C
Tlak vzduchu	860...1060 hPa abs.
Vlhkost vzduchu	45...75 % rel.
Pomocná energie	24 VDC
Testy / certifikáty	
Certifikáty	cULus
Číslo certifikátu UL	E345414
MTTF	2283 let dle SN 29500 (Ed. 99) 20°C

Příslušenství

CF-M-3-G1/8-A4	9910405	Svěrací šroubení pro přímou montáž teplotních senzorů; průměr senzoru 3 mm; procesní připojení vnější závit G1/8"	CF-M-3-N1/8-A4	9910406	Svěrací šroubení pro přímou montáž teplotních senzorů; průměr senzoru 6 mm; procesní připojení vnější závit 1/8" NPT
CF-M-3-G1/4-A4	9910407	Svěrací šroubení pro přímou montáž teplotních senzorů; průměr senzoru 3 mm; procesní připojení vnější závit G1/4"	CF-M-3-N1/4-A4	9910408	Svěrací šroubení pro přímou montáž teplotních senzorů; průměr senzoru 3 mm; procesní připojení vnější závit 1/4" NPT

Příslušenství

Rozměrový náčrtek	Typ	ID č.	Popis
	WKC4.4T-2/TEL	6625025	Připojovací kabel, zásuvka M12 úhlová 4pinová, délka kabelu: 2 m, materiál kabelu: černé PVC; cULus certifikát; k dispozici i jiné délky kabelu a provedení, viz www.turck.cz
	RKC4.4T-2/TEL	6625013	Připojovací kabel, zásuvka M12 přímá 4pinová, délka kabelu: 2 m, materiál kabelu: černé PVC; cULus certifikát; k dispozici i jiné délky kabelu a provedení, viz www.turck.cz
	RKC4.4T-2/TXL	6625503	Připojovací kabel, zásuvka M12 přímá 4pinová, délka kabelu: 2 m, materiál kabelu: černý PUR; cULus certifikát; k dispozici i jiné délky kabelu a provedení, viz www.turck.cz

Rozměrový náčrtek

Typ

WKC4.4T-2/TXL

ID č.

6625515

Připojovací kabel, zásuvka M12 úhlová 4pinová, délka kabelu: 2 m, materiál kabelu: černý PUR; cULus certifikát; k dispozici i jiné délky kabelu a provedení, viz www.turck.cz

