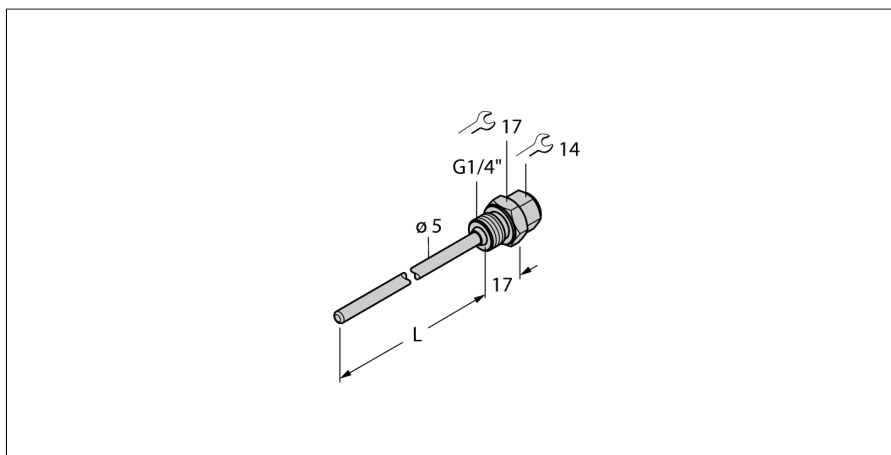


Příslušenství ochranná trubka pro teplotní senzory THW-3-G1/4-A4-L100



- ochranná jímka pro montáž teplotních čidel
- pro čidla průměr 3 mm
- procesní připojení: vnější závit G1/4"
- hloubka ponoření 100 mm

Všeobecný popis

Ochranná jímka slouží pro beztlakou montáž teplotních čidel. Při montáži pomocí ochranné jímky nemá teplotní čidlo přímý kontakt s médiem. Čidlo lze vyměnit bez přerušení procesu.

Typ	THW-3-G1/4-A4-L100
ID č.	9910419

Teplotní rozsah	
Měřicí rozsah	-50...350 °C
Měřicí rozsah	-58...662 °F
Hloubka ponoření (L)	100 mm
Vnější průměr	5 mm

Mechanické údaje	
Materiál pouzdra	nerez ocel, 1.4404 (316L)
Vnitřní průměr	3.1 mm
Procesní připojení	vnější závit G 1/4"
Odolnost vůči tlaku	400 bar
Utahovací moment upevňovací matice	100 Nm