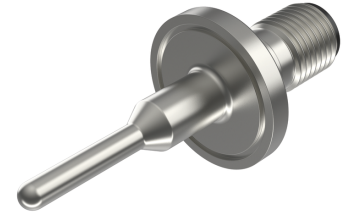
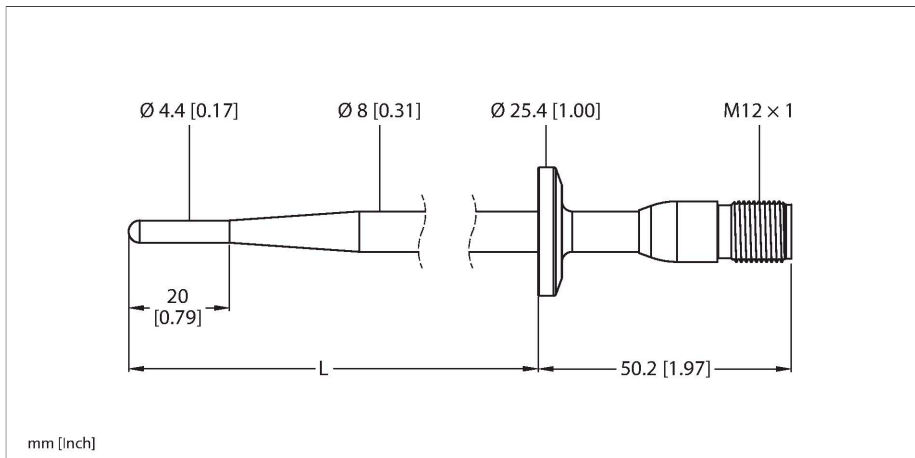


TP-504A-TRI3/4-H1141-L100

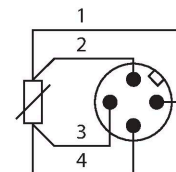
Snímání teploty – čidlo



Vlastnosti

- Pt500 měřicí prvek dle DIN EN 60751
- odolnost vůči vibracím a rázům
- lze připojit k TS, TTM, IM34, BL20, BL67
- max. teplota konektoru: 120 °C
- Typ připojení: 4drátové zapojení
- procesní připojení Tri-Clamp 3/4"

Schéma zapojení



Funkční princip

Odporové teploměry nacházejí uplatnění při snímání a kontrole teplot při optimalizaci a řízení procesů.

Typickým použitím jsou např. aplikace ve strojírenském průmyslu nebo v procesní automatizaci.

Klíčovým prvkem snímače je teplotně proměnný odpor.

Technické údaje

Typ	TP-504A-TRI3/4-H1141-L100
ID č.	9910430
Teplotní rozsah	
Měřicí rozsah	-50...120 °C
Měřicí rozsah	-58...248 °F
Přesnost	±0.15 K + 0.002 • t (-30...300 °C)
Vlastní ohřev	0.4 K/mW při 0°C
Měřicí prvek	měřicí prvek Pt100, DIN EN 60751, třída A, připojení: 4drátové zapojení
Čas odezvy	t _{0,5} = 6 s / t _{0,9} = 15 s ve vodě při 0,2 m/s
Hloubka ponoření (L)	100 mm
Vnější průměr	8 mm
Stupeň a třída krytí	IP67
Podmínky okolí	
Okolní teplota	-40...+120 °C
Mechanické údaje	
Materiál pouzdra	nerez ocel, 1.4404 (316L)
Materiál senzoru	nerez ocel, 1.4404 (AISI 316L), R _a ≤ 0.8 μm
Procesní připojení	Tri-Clamp 3/4"
Odolnost vůči tlaku	40 bar
Elektrické připojení	konektor, M12 x 1
Referenční podmínky dle IEC 61298-1	
Teplota	15...+25 °C
Tlak vzduchu	860...1060 hPa abs.
Vlhkost vzduchu	45...75 % rel.

Technické údaje

Pomocná energie	24 VDC
Testy / certifikáty	
Certifikáty	cULus
Číslo certifikátu UL	E345414
MTTF	2283 let dle SN 29500 (Ed. 99) 20°C

Příslušenství

Rozměrový náčrtek	Typ	ID č.	
	WKC4.4T-2/TEL	6625025	Připojovací kabel, zásuvka M12 úhlová 4pinová, délka: 2 m, materiál kabelu: PVC, černá, cULus certifikát
	RKC4.4T-2/TEL	6625013	Připojovací kabel, zásuvka M12 přímá 4pinová, délka: 2 m, materiál kabelu: PVC, černá, cULus certifikát
	RKC4.4T-2/TXL	6625503	Připojovací kabel, zásuvka M12 přímá 4pinová, délka: 2 m, materiál kabelu: PUR, černá, cULus certifikát
	WKC4.4T-2/TXL	6625515	Připojovací kabel, zásuvka M12 úhlová 4pinová, délka: 2 m, materiál kabelu: PUR, černá, cULus certifikát