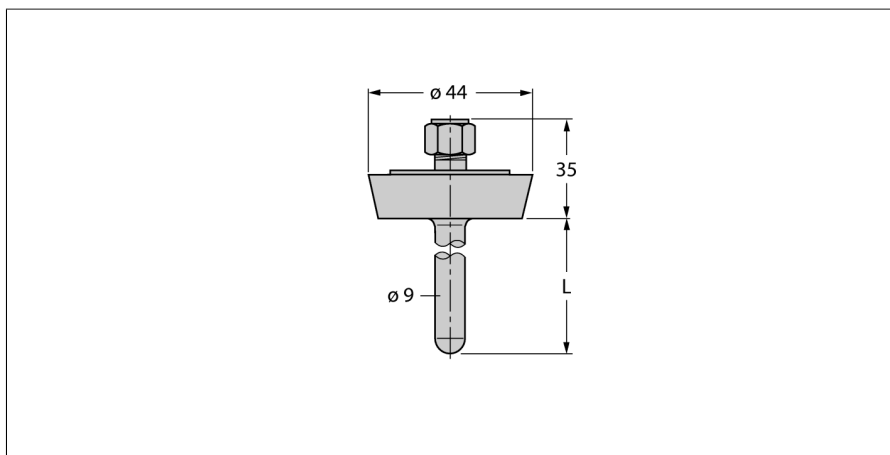


Příslušenství ochranná trubka pro teplotní senzory THW-6-DN25K-A4-L100



- ochranná jímka pro montáž teplotních čidel
- pro čidla průměr 6 mm
- procesní připojení: mlékárenské šroubení DN25 dle DIN 11851
- hloubka ponoření 100 mm
- pro potravinářský a farmaceutický průmysl
- drsnost povrchu Ra > 0,8 µm

Všeobecný popis

Ochranné jímky slouží pro ochranu teplotního čidla před agresivním médiem a vysokým tlakem. Při montáži pomocí ochranné jímky nemá teplotní čidlo přímý kontakt s médiem. Čidlo lze vyměnit bez přerušení procesu.

Typ	THW-6-DN25K-A4-L100
ID č.	9910436

Teplotní rozsah	
Měřicí rozsah	-50...350 °C
Měřicí rozsah	-58...662 °F
Hloubka ponoření (L)	100 mm
Vnější průměr	9 mm

Mechanické údaje	
Materiál pouzdra	nerez ocel
Vnitřní průměr	6.2 mm
Procesní připojení	dle DIN11851
Odolnost vůči tlaku	40 bar
Utahovací moment upevňovací matice	100 Nm