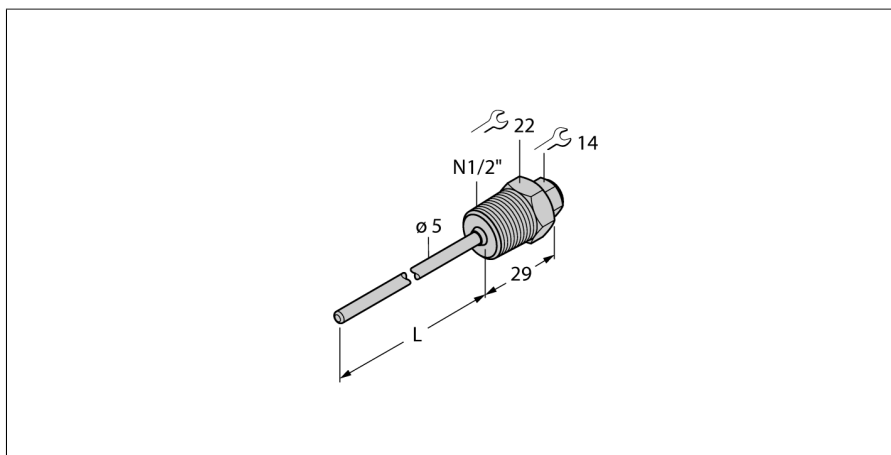


Příslušenství ochranná trubka pro teplotní senzory THW-3-N1/2-A4-L250



- ochranná jímka pro montáž teplotních čidel
- pro čidla průměr 3 mm
- procesní připojení: vnější závit 1/2" NPT
- hloubka ponoření 250 mm

Všeobecný popis

Ochranná jímka slouží pro beztlakou montáž teplotních čidel. Při montáži pomocí ochranné jímky nemá teplotní čidlo přímý kontakt s médiem. Čidlo lze vyměnit bez přerušení procesu.

| | |
|-------|--------------------|
| Typ | THW-3-N1/2-A4-L250 |
| ID č. | 9910450 |

| | |
|----------------------|--------------|
| Teplotní rozsah | |
| Měřicí rozsah | -50...350 °C |
| Měřicí rozsah | -58...662 °F |
| Hloubka ponoření (L) | 250 mm |
| Vnější průměr | 5 mm |

| | |
|------------------------------------|---------------------------|
| Mechanické údaje | |
| Materiál pouzdra | nerez ocel, 1.4404 (316L) |
| Vnitřní průměr | 3.1 mm |
| Procesní připojení | vnější závit NPT 1/4" |
| Odolnost vůči tlaku | 400 bar |
| Utahovací moment upevňovací matice | 100 Nm |