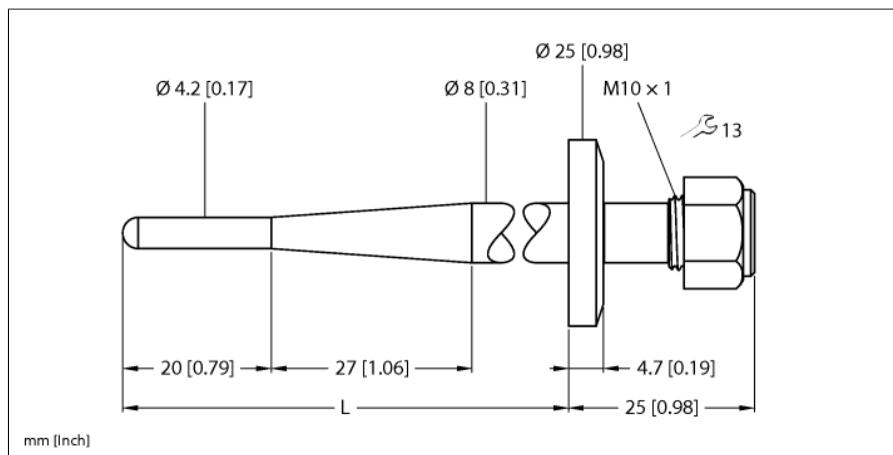


# Příslušenství ochranná trubka pro teplotní senzory THW-3-TRI3/4-A4-L100



Typ	THW-3-TRI3/4-A4-L100
ID č.	9910452

Teplotní rozsah	
Měřicí rozsah	-50...350 °C
Měřicí rozsah	-58...662 °F
Hloubka ponoření (L)	100 mm
Vnější průměr	4 mm

Mechanické údaje	
Materiál pouzdra	nerez ocel, 1.4404 (316L)
Vnitřní průměr	3.1 mm
Procesní připojení	Tri-Clamp 3/4"
Odolnost vůči tlaku	40 bar
Utahovací moment upevňovací matice	100 Nm

- ochranná jímka pro montáž teplotních čidel
- pro čidla průměr 3 mm
- procesní připojení: Tri-Clamp 3/4"
- hloubka ponoření 100 mm
- pro potravinářský a farmaceutický průmysl
- drsnost povrchu Ra > 0,8 µm

### Všeobecný popis

Ochranná jímka slouží pro beztlakou montáž teplotních čidel. Při montáži pomocí ochranné jímky nemá teplotní čidlo přímý kontakt s médiem. Čidlo lze vyměnit bez přerušení procesu.