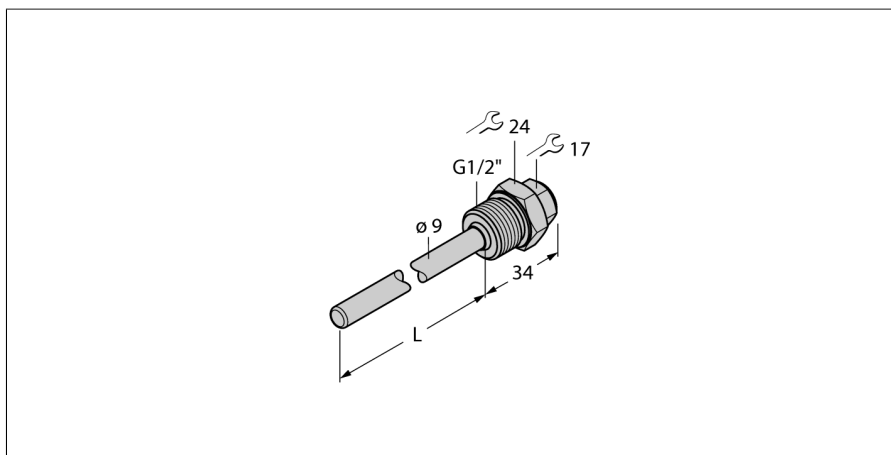


# Příslušenství ochranná trubka pro teplotní senzory THW-6-G1/2-A4-L100



- ochranná jímka pro montáž teplotních čidel
- pro čidla průměr 6 mm
- procesní připojení: vnější závit G1/2"
- hloubka ponoření 100 mm

Typ	THW-6-G1/2-A4-L100
ID č.	9910460

<b>Teplotní rozsah</b>	
Měřicí rozsah	-50...350 °C
Měřicí rozsah	-58...662 °F
Hloubka ponoření (L)	100 mm
Vnější průměr	9 mm

<b>Mechanické údaje</b>	
Materiál pouzdra	nerez ocel
Vnitřní průměr	6.2 mm
Procesní připojení	vnější závit G 1/2"
Odolnost vůči tlaku	400 bar
Utahovací moment upevňovací matice	100 Nm

### Všeobecný popis

Ochranné jímky slouží pro ochranu teplotního čidla před agresivním médiem a vysokým tlakem. Při montáži pomocí ochranné jímky nemá teplotní čidlo přímý kontakt s médiem. Čidlo lze vyměnit bez přerušení procesu.