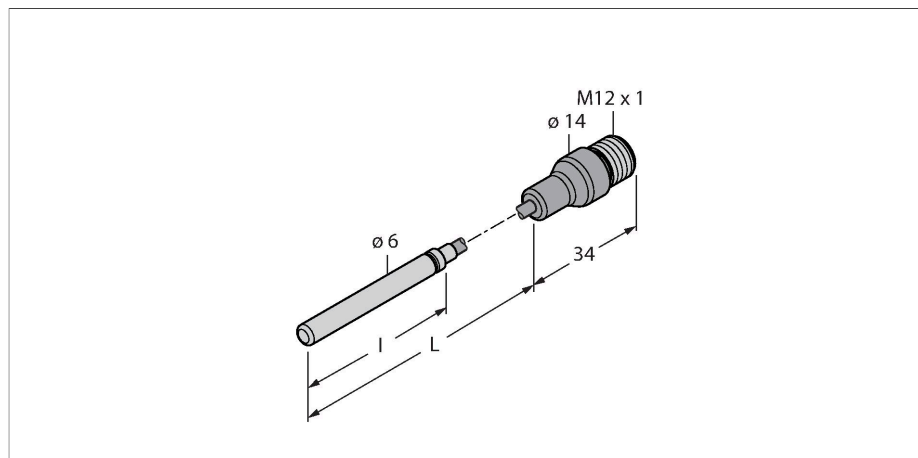


TP-306A-CF-H1141-L2000

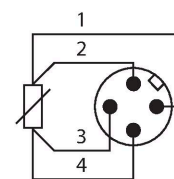
Snímání teploty – čidlo



Vlastnosti

- Pt100 měřicí prvek dle DIN EN 60751
- odolnost vůči vibracím a rázům
- lze připojit na TS, TTM, IM34, BL20, BL67
- max. teplota konektoru: 120°C
- Typ připojení: 4drátové zapojení

Schéma zapojení



Technické údaje

Typ	TP-306A-CF-H1141-L2000
ID č.	9910480
Teplotní rozsah	
Měřicí rozsah	-50...105 °C
Měřicí rozsah	-58...221 °F
Přesnost	0,15 °C + 0,002 • t (-30...300°C)
Měřicí prvek	měřicí prvek Pt100, DIN EN 60751, třída A, připojení: 4drátové zapojení
Vlastní ohřev	0.4 K/mW při 0°C
Čas odezvy	t0,5 = 8 s/ t0,9 = 20 s ve vodě při 0,2 m/s
Hloubka ponoření (L)	2000 mm
Materiál pouzdra	nerez ocel, 1.4404 (316L)
Procesní připojení	svěrací šroubení, přímá montáž
Elektrické připojení	konektor, M12 x 1
Stupeň krytí	IP67
Testy / certifikáty	
Číslo certifikátu UL	E345414
Referenční podmínky dle IEC 61298-1	
Teplota	15... +25 °C
Tlak vzduchu	860...1060 hPa abs.
Vlhkost vzduchu	45...75 % rel.
Pomocná energie	24 VDC
MTTF	2283 let dle SN 29500 (Ed. 99) 20°C
Technické údaje	
Typ	TP-306A-CF-H1141-L2000
ID č.	9910480

Funkční princip

Odporové teploměry nacházejí uplatnění při snímání a kontrole teplot při optimalizaci a řízení procesů.

Typickým použitím jsou např. aplikace ve strojírenském průmyslu nebo v procesní automatizaci.


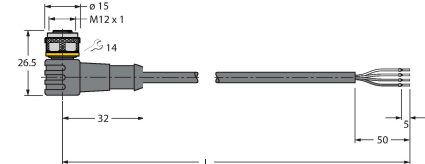
Klíčovým prvkem snímače je teplotně proměnný odpor.

Technické údaje

Teplotní rozsah	
Měřicí rozsah	-50...105 °C
Měřicí rozsah	-58...221 °F
Přesnost	0,15 °C + 0,002 • t (-30...300°C)
Vlastní ohřev	0.4 K/mW při 0°C
Měřicí prvek	měřicí prvek Pt100, DIN EN 60751, třída A, připojení: 4drátové zapojení
Čas odezvy	t _{0,5} = 8 s/ t _{0,9} = 20 s ve vodě při 0,2 m/s
Hloubka ponoření (L)	2000 mm
Délka návlečky	50 mm
Stupeň a třída krytí	IP67
Mechanické údaje	
Materiál pouzdra	nerez ocel, 1.4404 (316L)
Materiál senzoru	nerez ocel, 1.4404 (AISI 316L)
Procesní připojení	svěrací šroubení, přímá montáž
Elektrické připojení	konektor, M12 x 1
Referenční podmínky dle IEC 61298-1	
Teplota	15... +25 °C
Tlak vzduchu	860...1060 hPa abs.
Vlhkost vzduchu	45...75 % rel.
Pomocná energie	24 VDC
Testy / certifikáty	
Certifikáty	cULus
Číslo certifikátu UL	E345414
MTTF	2283 let dle SN 29500 (Ed. 99) 20°C

Příslušenství

Rozměrový náčrtek	Typ	ID č.	
	WKC4.4T-2/TEL	6625025	Připojovací kabel, zásuvka M12 úhlová 4pinová, délka kabelu: 2 m, materiál kabelu: černé PVC; cULus certifikát; k dispozici i jiné délky kabelu a provedení, viz www.turck.cz
	RKC4.4T-2/TEL	6625013	Připojovací kabel, zásuvka M12 přímá 4pinová, délka kabelu: 2 m, materiál kabelu: černé PVC; cULus certifikát; k dispozici i jiné délky kabelu a provedení, viz www.turck.cz

Rozměrový náčrtek	Typ	ID č.	
	RKC4.4T-2/TXL	6625503	Připojovací kabel, zásuvka M12 přímá 4pinová, délka kabelu: 2 m, materiál kabelu: černý PUR; cULus certifikát; k dispozici i jiné délky kabelu a provedení, viz www.turck.cz
	WKC4.4T-2/TXL	6625515	Připojovací kabel, zásuvka M12 úhlová 4pinová, délka kabelu: 2 m, materiál kabelu: černý PUR; cULus certifikát; k dispozici i jiné délky kabelu a provedení, viz www.turck.cz