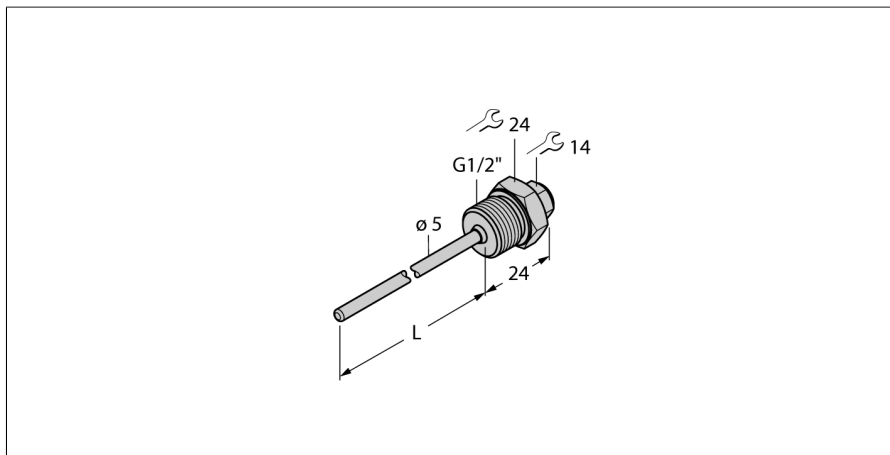


Příslušenství ochranná trubka pro teplotní senzory THW-3-G1/2-A4-L200



- ochranná jímka pro montáž teplotních čidel
- pro čidla průměr 3 mm
- procesní připojení: vnější závit G1/2"
- hloubka ponoření 200 mm

Všeobecný popis

Ochranná jímka slouží pro beztlakovou montáž teplotních čidel. Při montáži pomocí ochranné jímky nemá teplotní čidlo přímý kontakt s médiem. Čidlo lze vyměnit bez přerušení procesu.

Typ	THW-3-G1/2-A4-L200
ID č.	9910487

Teplotní rozsah	
Hloubka ponoření (L)	200 mm
Vnější průměr	5 mm

Mechanické údaje	
Materiál pouzdra	nerez ocel, 1.4404 (316L)
Vnitřní průměr	3.1 mm
Procesní připojení	vnější závit G 1/2"
Odolnost vůči tlaku	400 bar
Utahovací moment upevňovací matice	100 Nm