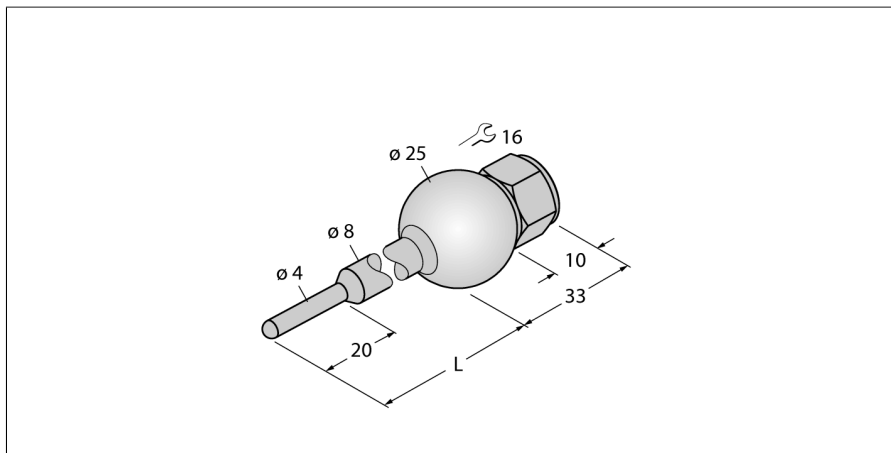


Příslušenství ochranná trubka pro teplotní senzory THW-3-UNI25-A4-L035



- ochranná jímka pro montáž teplotních čidel
- pro čidla průměr 3 mm
- procesní připojení: koule Ø 25 mm
- hloubka ponoření 35 mm

Všeobecný popis

Ochranná jímka slouží pro beztlakou montáž teplotních čidel. Při montáži pomocí ochranné jímky nemá teplotní čidlo přímý kontakt s médiem. Čidlo lze vyměnit bez přerušení procesu.

Typ	THW-3-UNI25-A4-L035
ID č.	9910502

Teplotní rozsah	
Hloubka ponoření (L)	35 mm
Vnější průměr	4 mm

Mechanické údaje	
Materiál pouzdra	nerez ocel, 1.4404 (316L)
Vnitřní průměr	3.1 mm
Procesní připojení	přivařená koule Ø 25 mm
Odolnost vůči tlaku	400 bar
Utahovací moment upevňovací matice	100 Nm