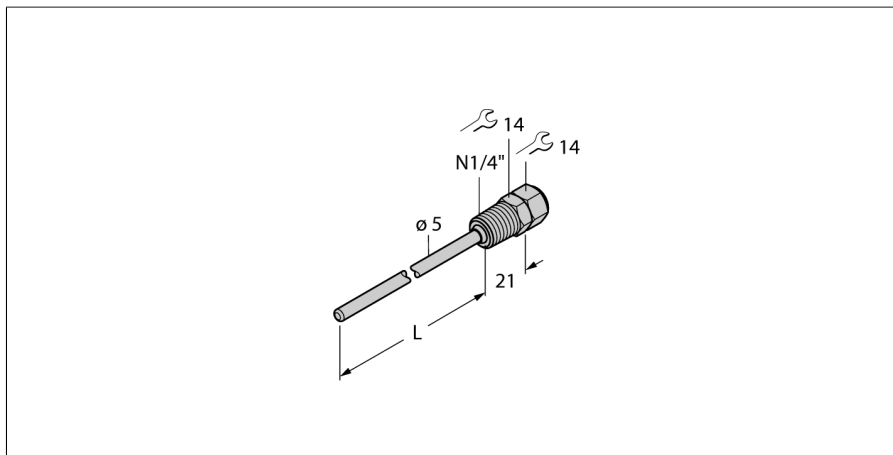


Příslušenství ochranná trubka pro teplotní senzory THW-3-N1/4-A4-L950



- ochranná jímka pro montáž teplotních čidel
- pro čidla průměr 3 mm
- procesní připojení: vnější závit 1/4" NPT
- hloubka ponoření 950 mm

Všeobecný popis

Ochranná jímka slouží pro beztlakou montáž teplotních čidel. Při montáži pomocí ochranné jímky nemá teplotní čidlo přímý kontakt s médiem. Čidlo lze vyměnit bez přerušení procesu.

| | |
|-------|--------------------|
| Typ | THW-3-N1/4-A4-L950 |
| ID č. | 9910515 |

| | |
|----------------------|--------|
| Teplotní rozsah | |
| Hloubka ponoření (L) | 950 mm |
| Vnější průměr | 5 mm |

| | |
|------------------------------------|---------------------------|
| Mechanické údaje | |
| Materiál pouzdra | nerez ocel, 1.4404 (316L) |
| Vnitřní průměr | 3.1 mm |
| Procesní připojení | vnější závit 1/4" NPT-18 |
| Odolnost vůči tlaku | 400 bar |
| Utahovací moment upevňovací matice | 100 Nm |