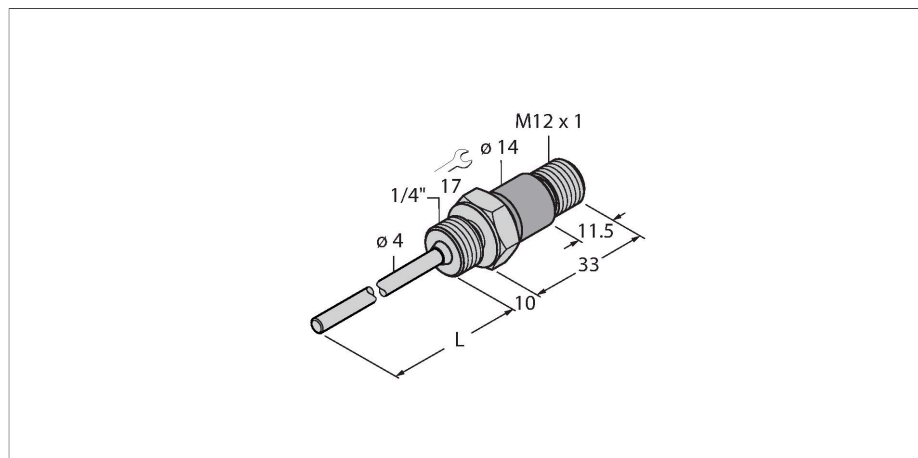


TP-104A-G1/4-H1141-L035

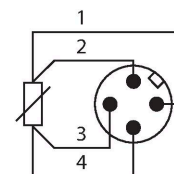
Snímání teploty – čidlo



Vlastnosti

- Pt100 měřicí prvek dle DIN EN 60751
- odolnost vůči vibracím a rázům
- lze připojit na TS, TTM, IM34, BL20, BL67
- max. teplota konektoru: 120°C
- Typ připojení: 4drátové zapojení
- procesní připojení vnější závit G1/4"
- elektrické připojení otočné o 360°

Schéma zapojení



Technické údaje

Typ	TP-104A-G1/4-H1141-L035
ID č.	9910527
Teplotní rozsah	
Měřicí rozsah	-40...120 °C
Měřicí rozsah	-40...248 °F
Přesnost	0,15 °C + 0,002 • t (-30...300°C)
Měřicí prvek	měřicí prvek Pt100, DIN EN 60751, třída A, připojení: 4drátové zapojení
Vlastní ohřev	0.4 K/mW při 0°C
Čas odezvy	t0,5 = 3 s / t0,9 = 10 s ve vodě při 0,2 m/s
Hloubka ponoření (L)	35 mm
Odolnost vůči tlaku	120 bar
Materiál pouzdra	nerez ocel, 1.4404 (316L)
Procesní připojení	vnější závit G 1/4"
Elektrické připojení	konektor, M12 x 1
Stupeň krytí	IP67
Okolní teplota	-40... +120 °C
Skladovací teplota	-50... +105 °C
Testy / certifikáty	
Číslo certifikátu UL	E345414
Referenční podmínky dle IEC 61298-1	
Teplota	15... +25 °C
Tlak vzduchu	860...1060 hPa abs.
Vlhkost vzduchu	45...75 % rel.
Pomocná energie	24 VDC
MTTF	2283 let dle SN 29500 (Ed. 99) 20°C

Funkční princip

Odporové teploměry nacházejí uplatnění při snímání a kontrole teplot při optimalizaci a řízení procesů.

Typickým použitím jsou např. aplikace ve strojírenském průmyslu nebo v procesní automatizaci.

Klíčovým prvkem snímače je teplotně proměnný odpor.

Technické údaje

Typ	TP-104A-G1/4-H1141-L035
ID č.	9910527
Teplotní rozsah	
Měřicí rozsah	-40...120 °C
Měřicí rozsah	-40...248 °F
Přesnost	0,15 °C + 0,002 • t (-30...300°C)
Vlastní ohřev	0.4 K/mW při 0°C
Měřicí prvek	měřicí prvek Pt100, DIN EN 60751, třída A, připojení: 4drátové zapojení
Čas odezvy	t _{0,5} = 3 s / t _{0,9} = 10 s ve vodě při 0,2 m/s
Hloubka ponoření (L)	35 mm
Stupeň a třída krytí	IP67
Okolní podmínky	
Okolní teplota	-40... +120 °C
Skladovací teplota	-50... +105 °C
Mechanické údaje	
Materiál pouzdra	nerez ocel, 1.4404 (316L)
Materiál senzoru	nerez ocel, 1.4404 (AISI 316L)
Procesní připojení	vnější závit G 1/4"
Odolnost vůči tlaku	120 bar
Elektrické připojení	konektor, M12 x 1
Referenční podmínky dle IEC 61298-1	
Teplota	15... +25 °C
Tlak vzduchu	860...1060 hPa abs.
Vlhkost vzduchu	45...75 % rel.
Pomocná energie	24 VDC
Testy / certifikáty	
Certifikáty	cULus
Číslo certifikátu UL	E345414
MTTF	2283 let dle SN 29500 (Ed. 99) 20°C