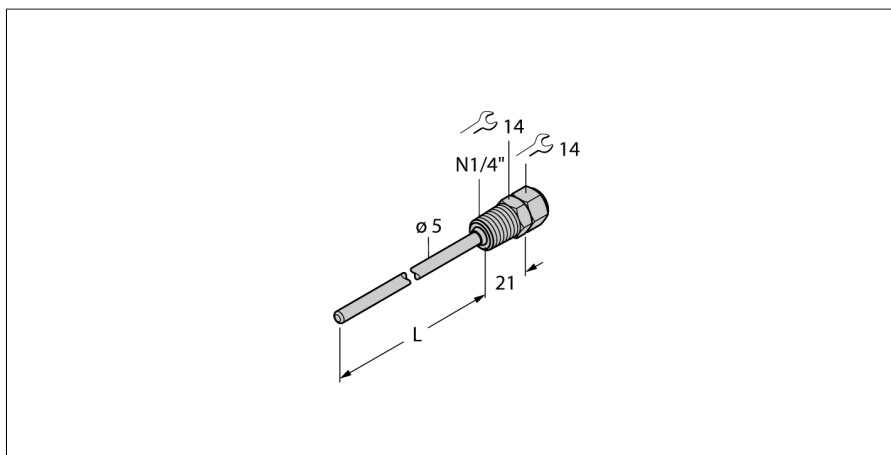


Příslušenství ochranná trubka pro teplotní senzory THW-3-N1/4-A4-L075



- ochranná jímka pro montáž teplotních čidel
- pro čidla průměr 3 mm
- procesní připojení: vnější závit 1/4" NPT
- hloubka ponoření 75 mm

Všeobecný popis

Ochranná jímka slouží pro beztlakovou montáž teplotních čidel. Při montáži pomocí ochranné jímky nemá teplotní čidlo přímý kontakt s médiem. Čidlo lze vyměnit bez přerušení procesu.

Typ	THW-3-N1/4-A4-L075
ID č.	9910528

Teplotní rozsah	
Hloubka ponoření (L)	75 mm
Vnější průměr	5 mm

Mechanické údaje	
Materiál pouzdra	nerez ocel, 1.4404 (316L)
Vnitřní průměr	3.1 mm
Procesní připojení	vnější závit 1/4" NPT-18
Odolnost vůči tlaku	400 bar
Utahovací moment upevňovací matice	100 Nm