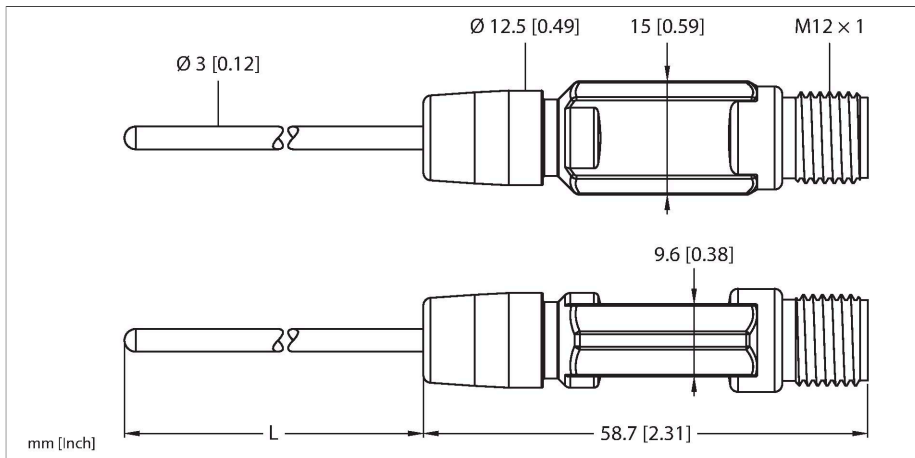


# TTM050C-203A-CF-LI6-H1140-L100-50/50°C

## Snímání teploty – proudový výstup



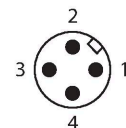
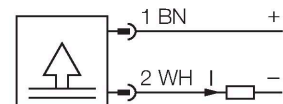
### Technické údaje

Typ	TTM050C-203A-CF-LI6-H1140-L100-50/50°C
ID č.	9910539
<b>Teplotní rozsah</b>	
Měřicí rozsah	-50...50 °C
Měřicí rozsah	-58...122 °F
Poznámka	max. teplota elektroniky: 80 °C / 176 °F
Měřicí prvek	měřicí prvek Pt1000, DIN EN 60751, třída A
Čas odezvy	$t_{05} = 1.5 \text{ s} / t_{09} = 6.0 \text{ s}$ ve vodě @ 0.2 m/s
Hloubka ponoření (L)	100 mm
Vnější průměr	3 mm
<b>Napájení</b>	
Napájecí napětí	5.5...32 VDC
Spotřeba proudu	≤ 20 mA
ochrana proti zkratu a přepólování	ano / ano
Stupeň a třída krytí	IP67 / III
<b>analogový výstup</b>	
Proudový výstup	4...20 mA
Zátěž	≤ 0.84 kΩ @24 0.84 kΩ @24 VDC [ $R_{Load} = (V_{Supply} - 5.5 \text{ V}) / 22 \text{ mA}$ ] kΩ
Přesnost (lin. + hys. + rep.)	± 0.2 K
<b>Teplotní poměry</b>	
Teplotní koeficient nulového bodu TK <sub>0</sub>	± 0.1 % z rozsahu / 10 K
Teplotní koeficient rozsahu TK <sub>s</sub>	± 0.1 % z rozsahu/10 K
<b>Podmínky okolí</b>	
Okolní teplota	-40... +80 °C

### Vlastnosti

- miniaturní pouzdro
- analogový výstup 4...20 mA
- standardní nastavení -50...50 °C (ostatní na vyžádání)
- procesní připojení svěracím šroubením
- ohebná sonda (min. poloměr ohybu: 3x vnější průměr, mimo špičky sondy 30 mm)

### Schéma zapojení



### Funkční princip

Miniaturní vysílače řady TTM jsou k dispozici ve variantě s integrovanou sondou teploty nebo bez sondy, s konektorem M12. U varianty s konektorem M12 je třeba dodržet přípustnou teplotu pro konektor. U varianty LI6 je na výstupu analogový signál (2drát 4...20 mA). U varianty LIUPN je k dispozici také binární signál a komunikace pomocí IO-Link.

## Technické údaje

Skladovací teplota	-40... +80 °C
<b>Mechanické údaje</b>	
Materiál pouzdra	nerez/plast, 1.4404 (316L)
Materiál senzoru	nerez ocel, 1.4404 (AISI 316L)
Procesní připojení	samořezné šroubení, jímka nebo pro přímá montáž
Odolnost vůči tlaku	100 bar
Elektrické připojení	konektor, M12 x 1
<b>Referenční podmínky dle IEC 61298-1</b>	
Teplota	15... +25 °C
Tlak vzduchu	860...1060 hPa abs.
Vlhkost vzduchu	45...75 % rel.
Pomocná energie	24 VDC
<b>Testy / certifikáty</b>	
MTTF	162 let dle SN 29500 (Ed. 99) 40°C

## Příslušenství

Rozměrový náčrtek	Typ	ID č.	
	WKC4.4T-2/TEL	6625025	Připojovací kabel, zásuvka M12 úhlová 4pinová, délka: 2 m, materiál kabelu: PVC, černá, cULus certifikát
	RKC4.4T-2/TEL	6625013	Připojovací kabel, zásuvka M12 přímá 4pinová, délka: 2 m, materiál kabelu: PVC, černá, cULus certifikát
	RKC4.4T-2/TXL	6625503	Připojovací kabel, zásuvka M12 přímá 4pinová, délka: 2 m, materiál kabelu: PUR, černá, cULus certifikát
	WKC4.4T-2/TXL	6625515	Připojovací kabel, zásuvka M12 úhlová 4pinová, délka: 2 m, materiál kabelu: PUR, černá, cULus certifikát

## Rozměrový náčrtek

Typ

RKC4.4T-P7X2-10/TXL

ID č.

6626184

Připojovací kabel, zásuvka M12 přímá  
4pinová, LED, délka: 10 m, materiál  
kabelu: PUR, černá, cULus certifikát

