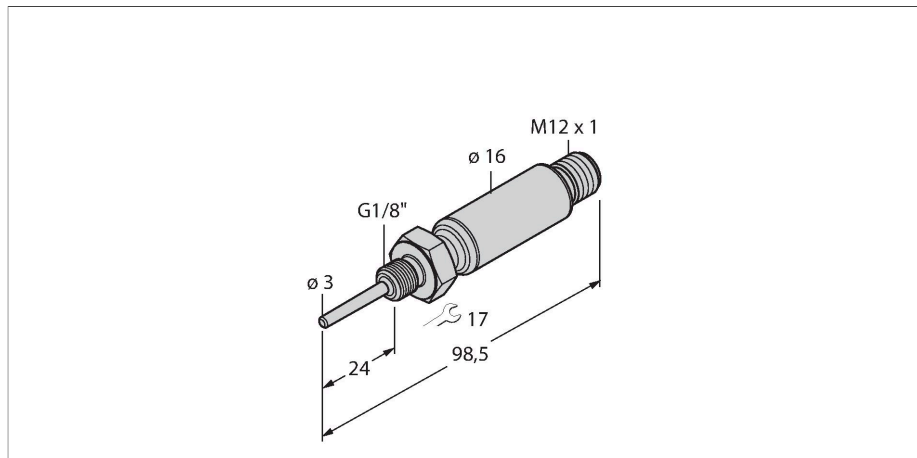


# TTMS-103A-G1/8-LIUPN-H1140-L024

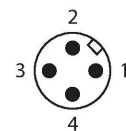
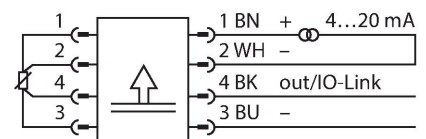
## Snímání teploty – Nerezový vysílač s integrovaným čidlem



### Vlastnosti

- miniaturní pouzdro
- nastavení pomocí IO-Link
- analogový výstup 4...20 mA (2drát)
- Spínací výstup
- procesní připojení vnější závit G1/8"

### Schéma zapojení

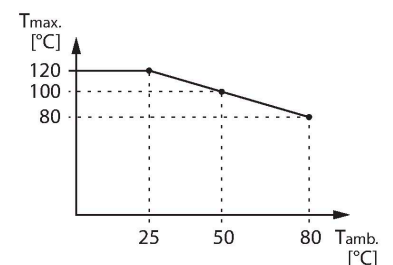


### Technické údaje

Typ	TTMS-103A-G1/8-LIUPN-H1140-L024
ID č.	9910652
<b>Teplotní rozsah</b>	
Měřicí rozsah	-50...120 °C
Měřicí rozsah	-58...248 °F
Tovární nastavení	0...150 °C
	32...302 °F
Poznámka	max. teplota elektroniky: 80 °C / 176 °F
Přesnost	±0.15 K + 0.002 • t  (-30...300 °C)
Měřicí prvek	měřicí prvek Pt100, DIN EN 60751, třída A
Čas odezvy	$t_{05} = 1.5 \text{ s} / t_{09} = 6.0 \text{ s}$ ve vodě @ 0.2 m/s
Hloubka ponoření (L)	24 mm
Vnější průměr	3 mm
<b>Napájení</b>	
Napájecí napětí	15...30 VDC
Spotřeba proudu	≤ 20 mA
Pokles napětí při $I_o$	≤ 2 V
ochrana proti zkratu a přepólování	ano / ano
Stupeň a třída krytí	IP67 / III
<b>výstupy</b>	
Výstup 1	spínací výstup nebo IO-Link
Výstup 2	analogový výstup
<b>Spínací výstup</b>	
Komunikační protokol	IO-Link
Výstupní funkce	lze nastavit spínací/rozpínací, PNP/NPN

### Funkční princip

Miniaturní vysílače řady TTMS jsou vyrobeny z nerez oceli 1.4404 (AISI 316L). Jsou k dispozici ve variantě s integrovanou sondou teploty nebo bez sondy, s konektorem M12. U varianty s konektorem M12 je třeba dodržet přípustnou teplotu pro konektor. K dispozici je jeden proudový výstup (2drát 4...20 mA), jeden spínací výstup a komunikace pomocí IO-Link.



## Technické údaje

Upozornění	připojení na pin 1+3+4. Pro IO-Link master použijte 3žilový kabel.
Přesnost spínacího bodu	$\pm 0.3 \text{ K}$
Jmenovitý proud	0.15 A
Spínací cykly	$\geq 100 \text{ mil.}$
Bod rozepnutí	-210... +640 °C
Spínací bod	-200... +650 °C
<b>analogový výstup</b>	
Proudový výstup	4...20 mA
Upozornění	připojení na pin 1+2
Zátěž	$\leq [(V_{\text{supply}} - 10 \text{ V}) / 21 \text{ mA}] \text{ k}\Omega$
Přesnost (lin. + hys. + rep.)	$\pm 0.3 \text{ K}$
Poznámka	Pro hodnoty $> +300 \text{ °C}$ platí 0,1 % z rozsahu
Opakovatelnost	0.1 K
<b>IO-Link</b>	
IO-Link specifikace	V 1.1
Parametrizace	FDT / DTM
Princip přenosu	odpovídá 3drátu (PHY2)
Přenosová rychlost	COM 2 / 38,4 kBit/s
Procesní data	16 bit
Měřená hodnota	15 bit
Spínací bod	1 bit
Typ datového rámce	2.2
Genauigkeit	$\pm 0.2 \text{ K}$
Obsaženo v SIDI GSDML	ano
<b>Teplotní poměry</b>	
Teplotní koeficient nulového bodu $TK_0$	$\pm 0.1 \text{ % z rozsahu} / 10 \text{ K}$
Teplotní koeficient rozsahu $TK_s$	$\pm 0.1 \text{ % z rozsahu} / 10 \text{ K}$
<b>Podmínky okolí</b>	
Okolní teplota	-40... +80 °C
Skladovací teplota	-40... +80 °C
<b>Mechanické údaje</b>	
Materiál pouzdra	nerez ocel, 1.4404 (316L)
Materiál senzoru	nerez ocel, 1.4404 (AISI 316L)
Procesní připojení	vnější závit G 1/8"
Odolnost vůči tlaku	100 bar
Elektrické připojení	konektor, M12 x 1
<b>Referenční podmínky dle IEC 61298-1</b>	
Teplota	15... +25 °C
Tlak vzduchu	860...1060 hPa abs.

## Technické údaje

Vlhkost vzduchu	45...75 % rel.
Pomocná energie	24 VDC
<b>Testy / certifikáty</b>	
Certifikáty	cULus
Číslo certifikátu UL	E345414
MTTF	541 let dle SN 29500 (Ed. 99) 40°C

## Příslušenství

Rozměrový náčrtek	Typ	ID č.	
	WKC4.4T-2/TEL	6625025	Připojovací kabel, zásuvka M12 úhlová 4pinová, délka: 2 m, materiál kabelu: PVC, černá, cULus certifikát
	RKC4.4T-2/TEL	6625013	Připojovací kabel, zásuvka M12 přímá 4pinová, délka: 2 m, materiál kabelu: PVC, černá, cULus certifikát
	RKC4.4T-2/TXL	6625503	Připojovací kabel, zásuvka M12 přímá 4pinová, délka: 2 m, materiál kabelu: PUR, černá, cULus certifikát
	WKC4.4T-2/TXL	6625515	Připojovací kabel, zásuvka M12 úhlová 4pinová, délka: 2 m, materiál kabelu: PUR, černá, cULus certifikát
	RKC4.4T-P7X2-10/TXL	6626184	Připojovací kabel, zásuvka M12 přímá 4pinová, LED, délka: 10 m, materiál kabelu: PUR, černá, cULus certifikát