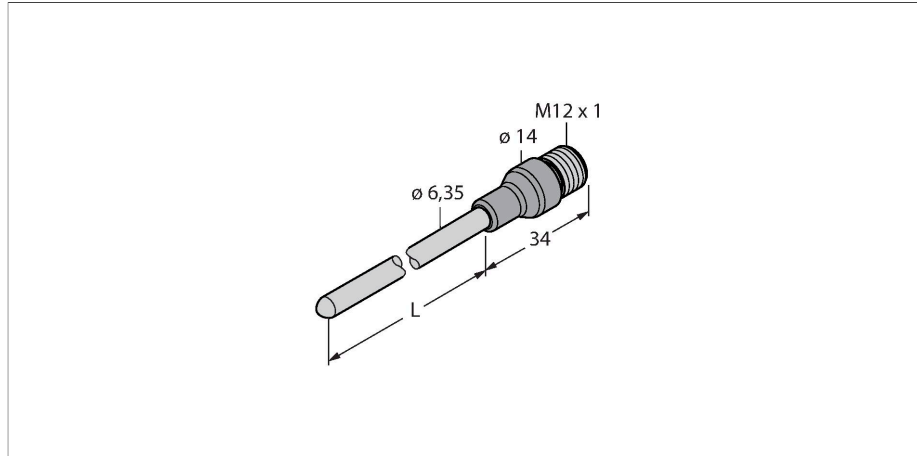


TP-206.35A-CF-H1141-L300

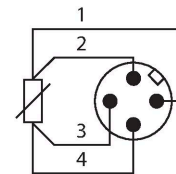
Snímání teploty – čidlo



Vlastnosti

- Pt500 měřicí prvek dle DIN EN 60751
- odolnost vůči vibracím a rázům
- lze připojit k TS, TTM, IM34, BL20, BL67
- max. teplota konektoru: 120°C
- Typ připojení: 4drátové zapojení
- sonda s vnějším průměrem 1/4"

Schéma zapojení



Funkční princip

Odporové teploměry nacházejí uplatnění při snímání a kontrole teplot při optimalizaci a řízení procesů.

Typickým použitím jsou např. aplikace ve strojírenském průmyslu nebo v procesní automatizaci.

Klíčovým prvkem snímače je teplotně proměnný odpor.

Technické údaje

Typ	TP-206.35A-CF-H1141-L300
ID č.	9910822
Teplotní rozsah	
Měřicí rozsah	-50...500 °C
Měřicí rozsah	-58...932 °F
Přesnost	$\pm 0.15 \text{ K} + 0.002 \cdot t $ (-30...300 °C)
Vlastní ohřev	0.4 K/mW při 0°C
Měřicí prvek	měřicí prvek Pt100, DIN EN 60751, třída A, připojení: 4drátové zapojení
Čas odezvy	$t_{0,5} = 6 \text{ s} / t_{0,9} = 15 \text{ s}$ ve vodě při 0,2 m/s
Hloubka ponoření (L)	300 mm
Vnější průměr	6.35 mm
Stupeň a třída krytí	IP67
Podmínky okolí	
Okolní teplota	-40... +120 °C
Skladovací teplota	-40... +85 °C
Mechanické údaje	
Materiál pouzdra	nerez ocel, 1.4404 (316L)
Materiál senzoru	nerez ocel, 1.4404 (AISI 316L)
Procesní připojení	samořezné šroubení, jímka nebo pro přímá montáž
Odolnost vůči tlaku	100 bar
Elektrické připojení	konektor, M12 x 1
Referenční podmínky dle IEC 61298-1	
Teplota	15... +25 °C
Tlak vzduchu	860...1060 hPa abs.

Technické údaje

Vlhkost vzduchu	45...75 % rel.
Pomocná energie	24 VDC
Testy / certifikáty	
MTTF	2283 let dle SN 29500 (Ed. 99) 20°C

Příslušenství

Rozměrový náčrtek	Typ	ID č.	
	WKC4.4T-2/TEL	6625025	Připojovací kabel, zásuvka M12 úhlová 4pinová, délka: 2 m, materiál kabelu: PVC, černá, cULus certifikát
	RKC4.4T-2/TEL	6625013	Připojovací kabel, zásuvka M12 přímá 4pinová, délka: 2 m, materiál kabelu: PVC, černá, cULus certifikát
	RKC4.4T-2/TXL	6625503	Připojovací kabel, zásuvka M12 přímá 4pinová, délka: 2 m, materiál kabelu: PUR, černá, cULus certifikát
	WKC4.4T-2/TXL	6625515	Připojovací kabel, zásuvka M12 úhlová 4pinová, délka: 2 m, materiál kabelu: PUR, černá, cULus certifikát