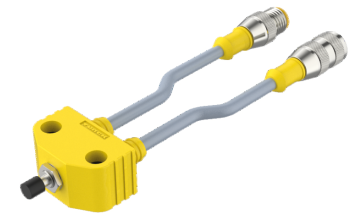
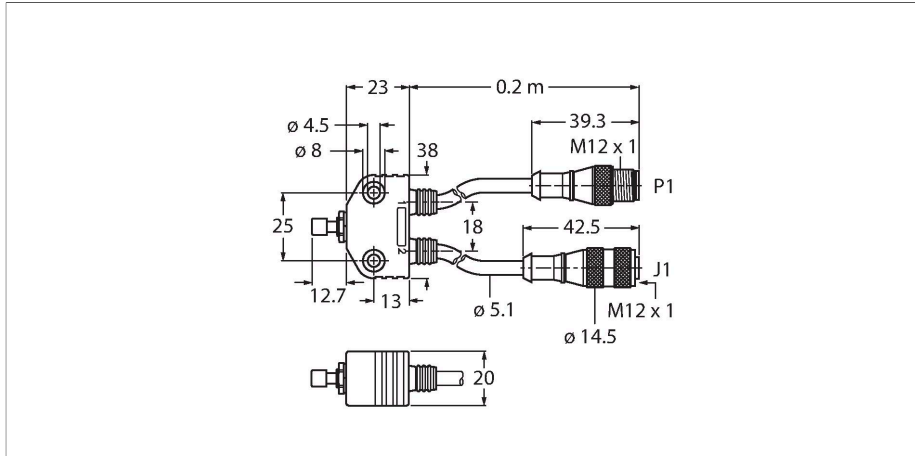


# VB2-SP1

## Příslušenství – Teach adaptér pro senzory detekující přivařená matice



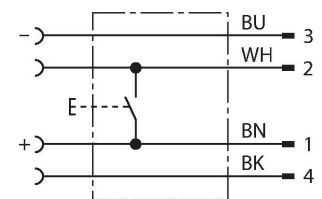
### Technické údaje

Typ	VB2-SP1
ID č.	A3501-29
<b>Všeobecné údaje</b>	
Napájecí napětí $U_b$	125 VDC
Výstupní funkce	čtyřdrát
Pouzdro	Programovací adaptér
Materiál pouzdra	plast
Elektrické připojení	konektor, M12 x 1
Kabel	Ø 5.1 mm, šedá, Lif9YY, PVC, 0.2 m
Průřez vlákna	4 x 0.34 mm <sup>2</sup>
Stupeň krytí	IP40

### Vlastnosti

- M12 Anschlusssteckverbinder

### Schéma zapojení



### Funkční princip

Programovací adaptér se připojuje mezi senzor a vyhodnocovací zařízení. Stisknutím tlačítka se propojí svorky 2 (bílá) a 1 (hnědá). Podle pořadí a doby trvání impulzů je připojený senzor nastaven odpovídajícím způsobem.